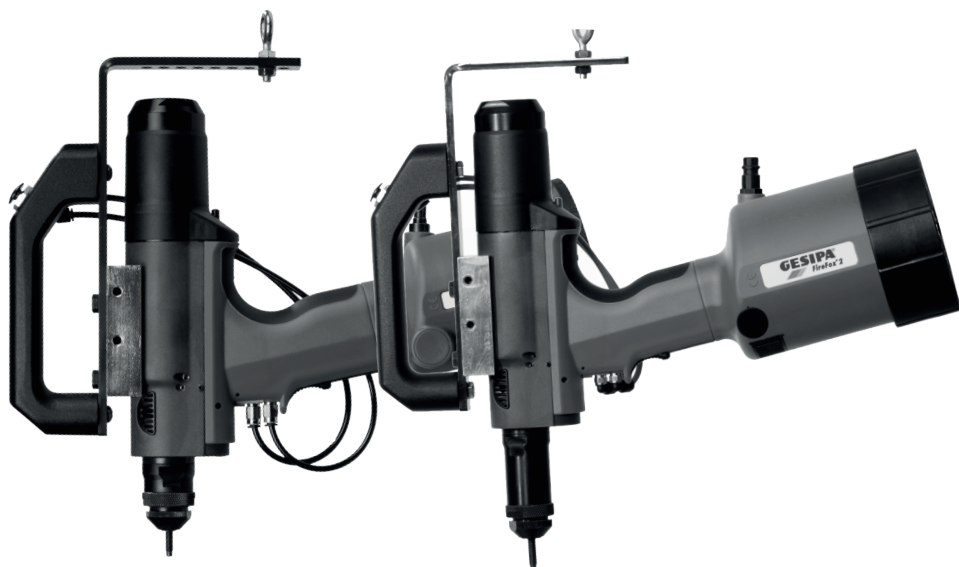


FireFox® F Axial eco



Rivettatrice
pneumo-idraulica
Istruzioni per l'uso

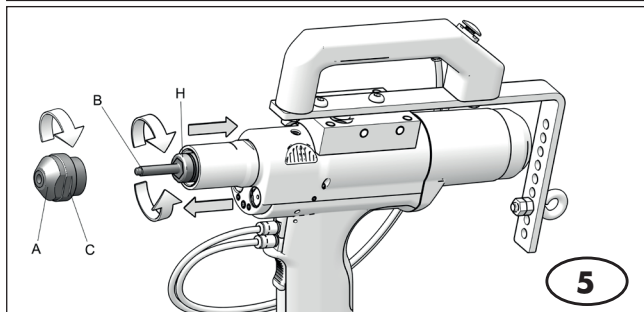
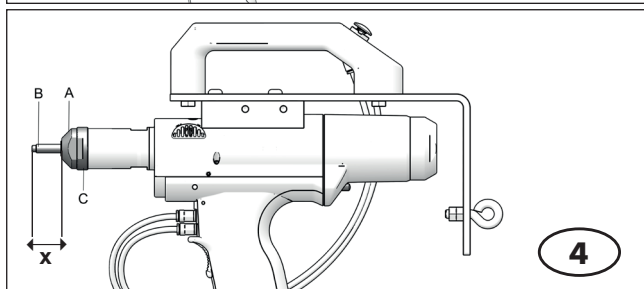
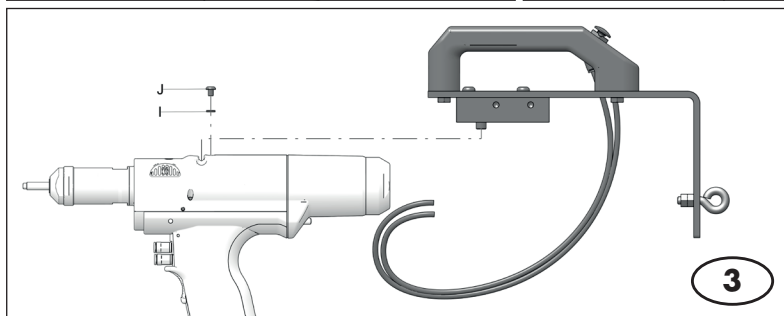
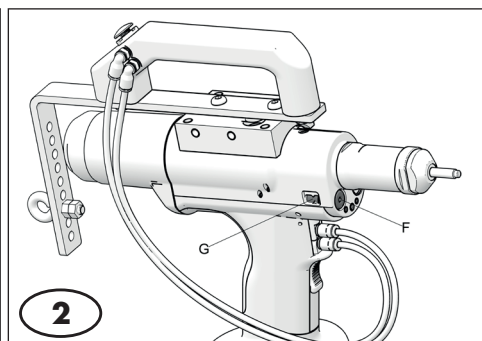
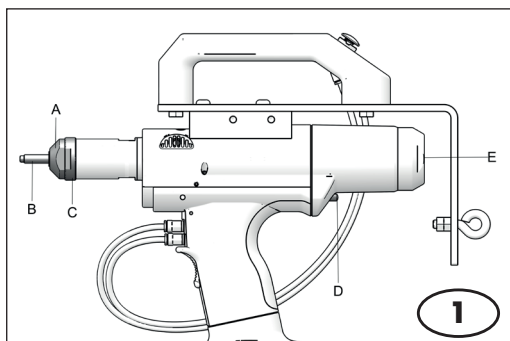
Z



SFS Group Germany GmbH
Division Riveting – GESIPA®
Nordendstraße 13-39
64546 Mörfelden-Walldorf
Germany

T +49 (0) 6105 962 0
F +49 (0) 6105 962 287
info@gesipa.com
www.gesipa.com

GESIPA®



Indice

1.	Panoramica (vedere figure 1 - 4).....	45
2.	Rivettatrice per inserti filettati FireFox® F Axial eco	45
2.1	Utilizzo a regola d'arte	45
2.2	Istruzioni di sicurezza	45
2.3	Gamma operativa	46
2.4	Dati tecnici	46
2.5	Equipaggiamento / accessori	47
3.	Messa in funzione.....	47
3.1	Sostituzione del mandrino filettato	47
3.2	Impostazione della lunghezza "X" del mandrino filettato	48
4.	Regolazione della forza di trazione	48
5.	Modalità di funzionamento.....	49
5.1	Avvitamento dell'inserto.....	49
5.2	Posa in opera dell'inserto filettato	49
5.3	Disimpegno manuale dell'inserto filettato	49
6.	Manutenzione e cura	50
7.	Rimozione dei disturbi	51
8.	Protezione ambientale.....	52
9.	Riparazione	52
10.	Garanzia	53
11.	Dichiarazione di conformità CE	53

1. Panoramica (vedere figure 1 - 4)

Posizione	Descrizione	Figura
A	Controdado	1;4;5
B	Testina	1;4;5
C	Mandrino filettato	1;4;5
D	Pulsante di disimpiego	1
E	Brugola	1
F	Vite di regolazione con scala colori	2
G	Finestra di visualizzazione	2
H	Cursore	5
I	Vite di rabbocco dell'olio	3
J	Guarnizione	3

2. Rivettatrice per inserti filettati FireFox® F Axial eco

2.1 Utilizzo a regola d'arte

La rivettatrice può essere impiegata unicamente, come descritto nelle istruzioni, per la messa in opera di inserti filettati e di inserti maschio.

Le istruzioni di sicurezza vanno assolutamente rispettate!

2.2 Istruzioni di sicurezza

- La rivettatrice va impiegata esclusivamente per fissare inserti filettati e inserti maschio.
- Durante l'avvitamento e la posa in opera dell'inserto, in caso d'utilizzo improprio, sussiste il pericolo di schiacciamento delle dita!
- Non sovraccaricare la rivettatrice; operare in una gamma di carico tollerabile.
- Non superare la pressione operativa consentita.
- Non rivettare in assenza di materiale da serrare.
- AVerificare regolarmente la tenuta ed il collegamento del tubo d'alimentazione dell'aria compressa.
- Nel corso di tutti i lavori di manutenzione alla rivettatrice, in caso di sostituzione del mandrino ed in caso di mancato utilizzo, l'apparecchio va sempre scollegato dall'alimentazione dell'aria compressa.
- Durante il lavoro con la rivettatrice vanno sempre indossati gli occhiali protettivi. Si raccomanda l'utilizzo di dispositivi di protezione personale, quali indumenti protettivi, guanti, elmetto protettivo, scarpe antiscivolo, protezioni (nach "prote" trennen!!!) auricolari e contro la caduta.

- Assicurare la rivettatrice contro la caduta al momento di riparla.
- Le riparazioni vanno eseguite esclusivamente da personale qualificato. In caso di riparazioni, utilizzare esclusivamente ricambi originali. In caso di dubbio, inviare la rivettatrice non smontata al fornitore o alla GESIPA®.
- Evitare di venire a contatto con l'olio idraulico. In caso d'irritazioni cutanee, lavare a fondo la pelle con acqua!
- L'olio idraulico esausto va smaltito ai sensi delle direttive di protezione ambientale.

2.3 Gamma operativa

FireFox® 1 F Axial eco

La rivettatrice è adatta alla posa in opera di inserti filettati e inserti maschio da M3 a M6 di tutti i materiali, ad eccezione di M6 in acciaio inox.

FireFox® 2 F Axial eco

La rivettatrice è adatta alla posa in opera di inserti filettati e inserti maschio da M3 a M10 di tutti i materiali, nonché da M12 in alluminio e acciaio.

2.4 Dati tecnici

	FireFox® 1 F Axial eco	FireFox® 2 F Axial eco
Peso	3,0 kg	3,3 kg
Pressione operativa	da 5 a 7 bar	
Corsa	max. 7,5 mm	max. 10 mm
Collegamento aria	Ø 6 mm (1/4")	
Consumo aria	circa 1-2 l/procedimento di posa (a seconda delle dimensioni dell'inserto)	circa 2 - 4 l/procedimento di posa (a seconda delle dimensioni dell'inserto)
Forza di posa a 6 bar	12 kN	22 kN
Olio idraulico	circa. 30 ml (ISO VG de 32 a 46)	
Emissioni acustiche L _{pa}	75 dB, incertezza di misurazione K = 3dB	
Vibrazioni	< 2,5 m/s ² , incertezza di misurazione K = 1,5 m/s ²	
Tipo di aria compressa	filtrata e controllata da un regolatore di pressione (con o senza olio; l'uso di aria arricchita con olio aumenta la durata del motore ad aria compressa)	

2.5 Equipaggiamento / accessori

	FireFox® 1 F Axial eco	FireFox® 2 F Axial eco
Mandrini filettati	M3, M4, M5, M6	M4, M5, M6, M8
Ugello	M3, M4, M5, M6	M4, M5, M6, M8
Utensili	chiave a brugola SW 3 2 chiavi doppie SW 24/27	
Gancio di sospensione	estraibile dalla testata dell'apparecchio	
Fornitura	1 serbatoio di rabbocco dell'olio (Artikel-Nr. 1625612) 1 flacone di olio idraulico da 100ml (Artikel-Nr. 1445294) 2 schede per l'impostazione veloce (scheda di impostazione veloce no. articolo 1431949 + codice colore no. articolo 1436396)	1 serbatoio di rabbocco dell'olio (Artikel-Nr. 1625612) 1 flacone di olio idraulico da 100ml (Artikel-Nr. 1445294) 2 schede per l'impostazione veloce (scheda di impostazione veloce no. articolo 1451097 + codice colore no. articolo 1451098)

3. Messa in funzione

Prima della messa in funzione della rivettatrice è necessario montare il mandrino filettato adatto alle dimensioni del ugello.

3.1 Sostituzione del mandrino filettato

- Separare la rivettatrice dalla rete dell'aria compressa.
- Allentare il controdado A con la chiave doppia SW27.
- Svitare la testina B con il controdado A.
- Spingere il cursore H all'indietro fino all'arresto e mantenerlo fermo.
- Svitare e sostituire il mandrino filettato C.
- Avvitare fino all'arresto il nuovo mandrino filettato delle stesse dimensioni (qualora usurato) od un mandrino filettato di dimensioni adatte.
- Rilasciare il cursore; nel fare ciò, accertarsi che il mandrino filettato sia bloccato saldamente con la brugola del cursore. In caso di necessità, svitare lievemente il mandrino filettato fino a fare scattare il cursore.
- Avvitare il porta mandrino adatto alle dimensioni del mandrino filettato con il controdado A e serrare leggermente con la chiave doppia.
- Impostare la lunghezza "X" del mandrino filettato come descritto al punto 3.2.

3.2 Impostazione della lunghezza “X” del mandrino filettato

- Allentare il controdado A con la chiave doppia.
- Ruotando la testina B, regolare la lunghezza “X” del mandrino filettato sulla lunghezza dell’inserto filettato (vedere figura 4).
- In presenza di inserti filettati chiusi (figura 4), sfruttare interamente la profondità della filettatura.
- Assicurare la testina B con il controdado A contro il movimento indesiderato.

4. Regolazione della forza di trazione

La FireFox® F Axial eco viene regolata su una forza di trazione adeguata alle dimensioni dell’inserto filettato in questione (ad esempio M5). In questo modo è garantito che tutti gli inserti filettati di una misura del filetto (ad esempio M5) vengano posati sempre in maniera corretta, anche con diverse lunghezze dell’inserto e con diversi spessori del materiale.

La regolazione della forza di trazione viene eseguita come segue:

1. La preregolazione della forza di trazione avviene mediante la scheda di codici colore allegata. Sulla base della grandezza e del materiale dell’inserto sulla scheda viene selezionato il codice colore adatto. (ad es. M5 – acciaio ⇒ codice colore bianco)
2. Per mezzo della chiave a brugola SW3 ruotare la vite di regolazione con la scala colori F sul codice selezionato nella finestra di visualizzazione G.
3. Avvitare l’inserto filettato da posare (vedere punto 5.1). Inserire l’inserto filettato nel materiale da rivettare. Se possibile, in presenza di materiali di diverso spessore, selezionare il materiale più spesso.
4. Avvio di un processo di trazione premendo il relativo pulsante. Eseguire quindi il controllo dell’inserto applicato:
 - se l’inserto non viene deformato a sufficienza, è necessario avvitare la vite di regolazione con scala colori I rispettivamente di ca 0,5 di rotazione con la chiave a brugola SW3. Ripetere poi il procedimento con il nuovo inserto e ricontrollare
 - Se l’inserto viene deformato eccessivamente (ad esempio il procedimento di disimpegno non è scorrevole; il filetto dell’inserto deformato), la vite di regolazione con la scala colori I deve essere svitata di ca. 1 rotazione. Ripetere poi il procedimento con il nuovo inserto e ricontrollare

Tramite l’avvitamento della vite di regolazione F, la forza di trazione della rivettatrice viene aumentata; svitando la vite di regolazione, la forza di trazione viene ridotta!

5. Modalità di funzionamento

5.1 Avvitamento dell'inserto

- Posizionare l'inserto filettato sul mandrino filettato C senza incastrarlo.
- Quindi, premere fermamente l'inserto filettato sul mandrino in direzione della rivettatrice. Il procedimento di avvitamento verrà avviato automaticamente dalla pressione.
- Non premere il pulsante di avviamento!
- L'inserto filettato, durante il procedimento di avvitamento, va tenuto fermo fino a che l'inserto filettato stesso non si trovi sulla testina B. Il procedimento d'avvitamento terminerà automaticamente.

5.2 Posa in opera dell'inserto filettato

- Inserire gli inserti filettati fino all'arresto nei fori del pezzo di lavoro.
- Avviare il procedimento di posa in opera premendo il pulsante di avviamento. **Tenere premuto il pulsante d'avviamento!**
- Una volta raggiunta la forza di trazione impostata (vedi il punto 4!), il procedimento di disimpegno viene avviato automaticamente. Il procedimento di disimpegno prosegue fino a che il pulsante di avviamento rimane premuto! Solo dopo che il mandrino filettato è stato disimpegnato completamente dall'inserto filettato posato è possibile rilasciare il pulsante d'avviamento!

5.3 Disimpegno manuale dell'inserto filettato

- Qualora, al termine di un procedimento di posa, il pulsante d'avviamento sia stato rilasciato troppo presto e, di conseguenza, il mandrino non sia stato completamente disimpegnato, o, al momento dell'avvitamento, l'inserto filettato sia stato inserito in maniera obliqua, è possibile avviare manualmente il procedimento di disimpegno tramite la pressione del pulsante di disimpegno D (vedere figura 1).
- Qualora non sia possibile disimpegnare il mandrino filettato tramite la pressione del pulsante di disimpegno D (ed esempio qualora il mandrino si sia deformato gravemente all'interno dell'inserto filettato), è possibile disimpegnare manualmente il mandrino. Per fare ciò, inserire la chiave a brugola SW3 nella vite a brugola E all'altezza dell'uscita dell'aria del motore pneumatico (vedere figura 1) e ruotare **con cautela** verso sinistra per allentare il mandrino.

6. Manutenzione e cura

La rivettatrice deve essere stoccata in un luogo asciutto. In caso di necessità, i mandrini usurati possono essere sostituiti come indicato al punto 3.1. Dopo un utilizzo prolungato può essere necessario rabboccare o sostituire l'olio idraulico. Il rabbocco dell'olio idraulico avviene come segue:

Rabbocco dell'olio idraulico	Sostituzione dell'olio idraulico
Collegare l'inseritore di inserti filettati alla rete dell'aria compressa (si porta in posizione base)	Staccare l'inseritore di inserti filettati dalla rete dell'aria compressa
Staccare l'inseritore di inserti filettati dalla rete dell'aria compressa	Svitare il gancio di sospensione e il supporto dell'apparecchio e metterli da parte.
Svitare il gancio di sospensione e il supporto dell'apparecchio e metterli da parte.	Svitare il bocchello B con il controdado
Svitare il bocchello B con il controdado	Svitare la vite di rabbocco olio I e la guarnizione J con un giravite TORX® T20
Svitare la vite di rabbocco olio I e la guarnizione J con un cacciavite TORX® T20	Avvitare il contenitore di rabbocco con coperchio in dotazione
Avvitare il contenitore di rabbocco in dotazione con coperchio e riempirlo di ca. il 50% di olio idraulico	Collegare l'inseritore di inserti filettati alla rete dell'aria compressa e premere il pulsante di avviamento giallo; Attenzione: Il vecchio olio idraulico viene premuto all'esterno. Tenere correttamente chiuso il coperchio!
Sul mandrino filettato B muovere avanti e indietro l'unità del pistone di trazione manualmente con cautela fino alla battuta e fino che l'olio idraulico non fuoriesce senza bolle; spingere indietro completamente fino alla battuta l'unità del pistone di trazione e lasciarlo dietro (diminuisce l'olio idraulico nel contenitore di rabbocco!) Attenzione: fare attenzione che non venga aspirata dell'aria!	Staccare l'inseritore di inserti filettati dalla rete dell'aria compressa
Svitare il contenitore di rabbocco dall'inseritore	Svuotare l'olio idraulico vecchio rovesciandolo insieme all'inseritore di inserti filettati e immettere olio idraulico fresco fino alla marcatura superiore nel contenitore di rabbocco
Avvitare la vite di rabbocco olio I con guarnizione J con il cacciavite TORX® T20	Sul mandrino filettato C muovere avanti e indietro l'unità del pistone di trazione manualmente con cautela fino alla battuta e fino che l'olio idraulico non fuoriesce senza bolle; spingere indietro completamente fino alla battuta l'unità del pistone di trazione e lasciarlo dietro (diminuisce l'olio idraulico nel contenitore di rabbocco!) Attenzione: fare attenzione che non venga aspirata dell'aria!
Collegare l'inseritore di inserti filettati tramite un regolatore della pressione alla rete dell'aria compressa e poi riportare il regolatore della pressione su 0 bar Attenzione! Non attivare il pulsante di avviamento	Svitare il contenitore di rabbocco dall'inseritore

Svitare la vite di rabbocco olio I e la guarnizione J con un giravite TORX® T20	Avvitare la vite di rabbocco olio I con guarnizione J con il cacciavite TORX® T20
Avvitare il contenitore di rabbocco con coperchio in dotazione	Collegare l'inseritore di inserti filettati tramite un regolatore della pressione alla rete dell'aria compressa e poi riportare il regolatore della pressione su 0 bar Attenzione! Non attivare il pulsante di avviamento
Per mezzo del regolatore della pressione aumentare lentamente la pressione dell'aria su quella di rete; l'olio idraulico in eccedenza viene premuto all'esterno.	Svitare la vite di rabbocco olio I e la guarnizione J con un cacciavite TORX® T20
Avvitare la vite di rabbocco olio I con guarnizione J con il cacciavite TORX® T20	Per mezzo del regolatore della pressione aumentare lentamente la pressione dell'aria su quella di rete; l'olio idraulico in eccedenza viene premuto all'esterno.
Avvitare il bocchello B con il controdado	Svitare il contenitore di rabbocco dall'apparecchio inseritore e raccogliere con uno straccio l'olio idraulico fuoriuscito
Fissare il gancio di sospensione e il supporto dell'apparecchio avvitantoli	Avvitare la vite di rabbocco olio I con guarnizione J con il cacciavite TORX® T20
	Avvitare il bocchello B con il controdado
	Fissare il gancio di sospensione e il supporto dell'apparecchio avvitantoli

Una manutenzione regolare allunga la durata d'impiego dei vostri apparecchi di alta qualità GESIPA® e andrebbe eseguita almeno ogni 2 anni da parte di un'officina autorizzata o del servizio assistenza di GESIPA®. In caso di un impiego intenso degli apparecchi si raccomanda una manutenzione anticipata.

7. Rimozione dei disturbi

L'inserto filettato non viene avvitato

Causa	Rimedio
Filetto dell'inserto difettoso	Utilizzare un nuovo inserto
Mandrino filettato difettoso	Sostituire il mandrino (vedere il punto 3.1)

L'inserto non viene disimpegnato

Causa	Rimedio
Filetto dell'inserto deformato	Forza di trazione eccessiva ⇒ ridurre (vedi punto 4)
Tempo di disimpegno troppo breve	Tenere premuto più a lungo il pulsante di avviamento
L'inserto non viene disimpegnato automaticamente	Premere il pulsante di avviamento più a lungo fino a che l'inserto non viene disimpegnato automaticamente aumentare pressione dell'aria di rete (max. 7 bar)
Forza di trazione non raggiunta	Tenere premuto il pulsante di avviamento fino a che l'inserto non sia stato automaticamente disimpegnato; se necessario rabboccare olio idraulico Aumentare pressione dell'aria di rete (max. 7 bar)
Inserto bloccato sul mandrino	Ridurre la forza di trazione (vedi punto 4) Disimpegnare premendo il pulsante di disimpegno D o svitare per mezzo della chiave a brugola (vedere il punto 5.3)

L'inserto posato è allentato

Causa	Rimedio
Forza di trazione troppo debole	Aumentare la forza di trazione (vedere il punto 4)
Pressione dell'aria troppo bassa	Portare pressione dell'aria di rete a 5 – 7 bar

8. Protezione ambientale

L'olio idraulico esausto deve essere smaltito ai sensi delle norme di protezione ambientale vigenti. Rispettare le prescrizioni relative alle sostanze pericolose!

9. Riparazione

Le riparazioni di garanzia vengono di norma eseguite dal produttore. Riparazioni al di fuori del periodo di garanzia devono essere eseguite solo da **personale esperto**. La non osservanza delle prescrizioni di montaggio e di regolazione, nonché l'impiego non corretto dell'apparecchio possono causare gravi danni. In caso di dubbio la rivettatrice per rivetti ciechi va inviata al fornitore o a GESIPA®.

L'elenco aggiornato dei pezzi di ricambio per i nostri apparecchi è disponibile online all'indirizzo www.gesipa.com.

10. Garanzia

Si applicano le condizioni di garanzia nella rispettiva versione vigente che possono essere visionate al seguente link: www.gesipa.com/agn

11. Dichiarazione di conformità CE

Con la presente dichiariamo che l'apparecchio qui di seguito denominato soddisfa i requisiti sanitari e di sicurezza in materia delle norme CE per quel che riguarda la sua progettazione, il tipo di costruzione e di versione messo da noi in commercio. La presente dichiarazione perde di validità in caso di una modifica dell'apparecchio non precedentemente concordata con noi. Devono essere osservati i consigli di prudenza contenuti nella documentazione del prodotto allegata. Questo documento deve essere conservato per tutta la durata del prodotto.

FireFox® F Axial eco

- DIN EN ISO 12100:2011-03
- DIN EN ISO 11148-1:2012-06
- DIN EN 82079-1:2018-05
- 2006/42/EG

Responsabile con delega della documentazione:

SFS Group Germany GmbH
Division Riveting – GESIPA®
Nordendstraße 13-39
D-64546 Mörfelden-Walldorf



ppa. Stefan Petsch

