

**SFS**

**Catalogo**  
**fissaggi**  
**industria**  
**serramenti**



# Indice

## Informazioni generali

- 4 Specialisti in fissaggi e cerniere

## Fissaggi per porte e finestre

- 6 Fissaggio ferramenta ed incontri SPT/SPT-S
- 9 Applicazioni speciali EIS
- 10 Fissaggi rinforzi SP
- 12 Applicazioni speciali SPE
- 14 Viti per maniglia SPO
- 16 Fissaggio profili ausiliari SPK
- 20 Assemblaggio profili SP1, SPC, SPTR, VAT
- 28 Viti autofilettanti HT
- 30 Fissaggio ferramenta e incontri SPW
- 32 Fissaggio meccanico angolari MC

## Sistema di fissaggio e assemblaggio persiane

- 34 Fissaggio bandelle e squadri SPTB, SPB
- 36 Fissaggio chiusure e squadri SP, SPT, SPTE, SN
- 38 Fissaggio bandelle e squadri SPAC, SPB, STS, VASC, VASW
- 40 Applicazioni speciali FB-ZK

## Fissaggi per serramenti in alluminio

- 42 Fissaggio serramenti in alluminio SPAC, SPT, SPTE
- 44 Viti autoforanti in acciaio inossidabile SA, SN-S, SR
- 52 Viti autofilettanti in acciaio inossidabile VAT
- 54 Viti a clip SPK
- 56 Viti autoforanti in acciaio inossidabile per fissaggi su acciaio SAS, SX

## Viti autoforanti standard

- 58 Viti autoforanti SN

## Sistema di posa per porte e finestre

- 66 Sistema di posa regolabile SPTR-V6
- 68 Viti autofilettanti FS
- 70 Ristrutturazioni e nuovo SPR, SPTR
- 72 Posa serramenti FB-SK, FBM
- 74 Accessori, punte di foratura e inserti

## Cerniere per porte e finestre

- 80 Dynamic 3DNØ 16 e Dynamic 3D Ø 20
- 98 Estetic 3DN
- 100 10L
- 101 169 Ø 15
- 104 169 Ø 13
- 106 230 Ø 14
- 108 Accessori e dime

# Specialisti in fissaggi e cerniere

**Ci impegniamo per il miglioramento continuo e l'innovazione, sempre in stretta collaborazione con i nostri clienti, colleghi e fornitori. Cerchiamo insieme il successo e di migliorare continuamente.**

SFS offre le proprie prestazioni ed i propri prodotti con un unico obiettivo: **la creazione di benefici per il cliente.**

Per i nostri clienti significa avere a disposizione la conoscenza specifica dei nostri collaboratori per quanto riguarda lo sviluppo e la ricerca, nonché la produzione ed il marketing per migliorare continuamente i servizi offerti.

#### **Impegno e competenza per arrivare a soluzioni convincenti:**

Il nostro focus è la qualità, a partire dalla prima consultazione, passando attraverso lo sviluppo successivamente alla produzione per arrivare alla fornitura. In SFS la produttività ed il controllo dei processi sono sostenuti da una potente infrastruttura ed organizzazione.

#### **Capire i bisogni del cliente per noi è di vitale importanza**

Per SFS la vicinanza al cliente è fondamentale.

La nostra vasta presenza geografica ci permette comunicazioni immediate ed uno scambio continuo di informazioni.

Ciò significa che soluzioni specifiche possono essere elaborate senza l'ostacolo di barriere linguistiche o culturali.

I nostri clienti possono così beneficiare di una forza globale e presenza locale.

Puntiamo a raggiungere soluzioni specifiche per ogni applicazione per assicurare forniture affidabili in tutto il mondo.

#### **Video aziendale**







### **La gestione della qualità e della sicurezza sul posto di lavoro sono aspetti di vitale importanza per SFS**

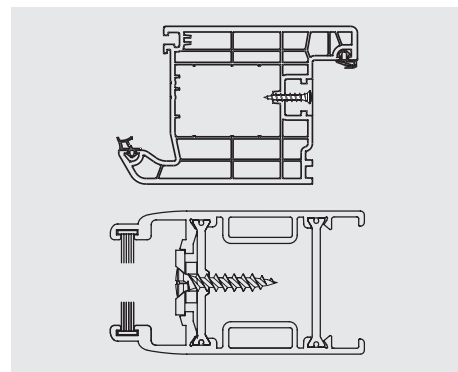
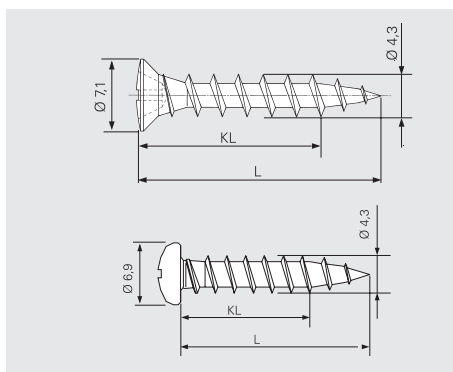
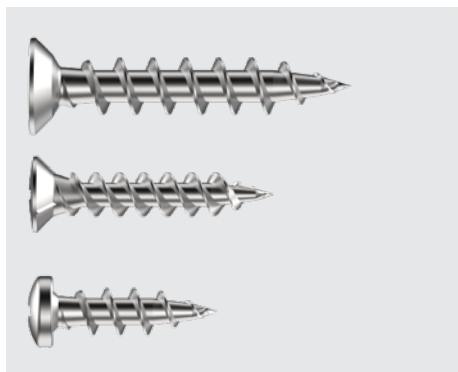
Tutti i requisiti dei sistemi di gestione della qualità, dell'ambiente e della sicurezza sono stati raccolti da SFS in un sistema integrato di gestione delle aziende chiamato BMS, che documenta ogni procedura dell'azienda.

La base del sistema di gestione della qualità aziendale SFS è l'adempimento delle seguenti normative internazionali:



- ISO 9001: requisiti di gestione del sistema qualità
- ISO 14001: requisiti di gestione del sistema di protezione ambientale e procedure applicative
- ISO 45001: requisiti di gestione della salute e sicurezza in azienda a seconda del settore in cui operiamo vi sono siti che devono rispondere ad ulteriori normative quali
- IATF 16949: sono dei requisiti speciali applicati alla ISO 9001 per la fornitura di pezzi speciali per il settore automobilistico
- ISO 9100: requisiti per le organizzazioni che lavorano nel campo aerospaziale e della difesa
- ISO 13485: requisiti per il settore medicale
- ISO 17025: requisiti generali per i laboratori interni di test e calibratura

# SPT/SPT-S



## Applicazione

### Viti autofilettanti per serramenti in PVC

Fissaggio della ferramenta e degli incontri

## Trattamento di superficie

GS bianco color argento senza cromo VI

Resistenza alla corrosione oltre 400 ore

GFA 2000 resistenza alla corrosione oltre 2000 ore

## Materiale fissaggio

SPT: Acciaio al carbonio, alta qualità

SPT-S: Acciaio inossidabile A2

## Posa

Con avvitatore SUPERGOR

## Caratteristiche e vantaggi

- Impronta cruciforme più profonda: applicazione facilitata, miglior guida, impronta adatta alla plastificazione della testa
- Estetica migliorata: la testa resta all'interno della ferramenta anche nel montaggio inclinato
- Parte sotto testa migliorata: testa più robusta – stessi valori all'estrazione
- Filettatura fino a sotto testa: la filettatura è immediata
- Geometria ottimale del filetto: alti valori di serraggio, alti valori all'estrazione
- Punta filettata e appuntita: prende velocemente con leggera pressione

## SPT

Prodotto	Lunghezza L	Lunghezza utile CL	Codice GS scatole	GS Cubix	GFA 2000
----------	-------------	--------------------	-------------------	----------	----------

### Vite standard

SPT/7-4,3×13	13	7	1549042 <sup>(3)</sup>	-	-	
SPT/10-4,3×16	16	10	1546201 <sup>(3)</sup>	-	-	
SPT/18-4,3×18	18	12	1547340 <sup>(3)</sup>	-	-	
SPT/14-4,3×20	20	14	1523993 <sup>(3)</sup>	935417 <sup>(8)</sup>	-	
SPT/16-4,3×22	22	16	1523994 <sup>(3)</sup>	1604918 <sup>(6)</sup>	-	
SPT/19-4,3×25	25	19	1517492 <sup>(3)</sup>	1552918 <sup>(6)</sup>	1688304 <sup>(6)</sup>	
SPT/22-4,3×28	28	22	1548438 <sup>(2)</sup>	-	-	
SPT/24-4,3×30	30	24	1523991 <sup>(2)</sup>	1552936 <sup>(5)</sup>	-	
SPT/29-4,3×35	35	29	1547362 <sup>(2)</sup>	1571257 <sup>(7)</sup>	1688308 <sup>(4)</sup>	
SPT/34-4,3×40	40	34	1547363 <sup>(2)</sup>	-	-	
SPT/39-4,3×45	45	39	1547366 <sup>(1)</sup>	-	-	
SPT/49-4,3×55	55	49	1547367 <sup>(1)</sup>	-	-	
SPT/59-4,3×65	65	59	1547368 <sup>(1)</sup>	-	-	

### Vite con dentatura sottotesta e doppio filetto

SPT/10-DP4,5/R-4,3×16	16	10	1552055 <sup>(3)</sup>	-	-	
SPT/14-DP4,5/R-4,3×20	20	14	1552052 <sup>(3)</sup>	-	-	
SPT/19-DP4,5/R-4,3×25	25	19	1551961 <sup>(3)</sup>	-	-	
SPT/24-DP4,5/R-4,3×30	30	24	1013606 <sup>(2)</sup>	-	-	

### Vite per riparazione

SPT/20-7,3-4,8×25	25	20	946837 <sup>(2)</sup>	-	-
SPT/32-DP-7,1-4,8×38	38	32	1276055 <sup>(3)</sup>	-	-

<sup>(1)</sup> Imballo da 500 pz.

<sup>(2)</sup> Imballo da 1'000 pz.

<sup>(3)</sup> Imballo da 2'000 pz.

<sup>(7)</sup> Imballo da 4'000 pz.

<sup>(4)</sup> Imballo da 5'000 pz.

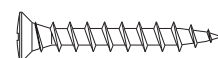
<sup>(5)</sup> Imballo da 6'000 pz.

<sup>(6)</sup> Imballo da 8'000 pz.

<sup>(8)</sup> Imballo da 10'000 pz.

## Vite con testa plastificata, RAL

Prodotto	Lunghezza L	Lunghezza utile CL	RAL9010 Bianco	RAL9016 Bianco	RAL1015 Beige	RAL7035 Grigio	RAL8003 Caramello	RAL8017 Marrone
SPT/7-4,3×13	13	7	494998	731526	715248	812385	-	715250
SPT/10-4,3×16	16	10	494999	731527	869330	836826	984288	925559
SPT/14-4,3×20	20	14	495000	962576	687777	677316	982049	975761
SPT/16-4,3×22	22	16	495001	731528	-	-	981236	-
SPT/19-4,3×25	25	19	495003	483922	836252	655235	712805	669835
SPT/22-4,3×28	28	22	963180	729379	-	-	-	-
SPT/24-4,3×30	30	24	495004	731535	624794	624795	982688	624796
SPT/29-4,3×35	35	29	495005	731538	-	624799	984394	624800
SPT/34-4,3×40	40	34	495007	731539	895074	624801	-	674074
SPT/39-4,3×45	45	39	462009	731540	725008	-	-	975579
SPT/49-4,3×55	55	49	495009	731541	873457	988098	780974	975578

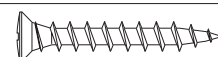


Imballo da 1'000 pz.

■ Su richiesta

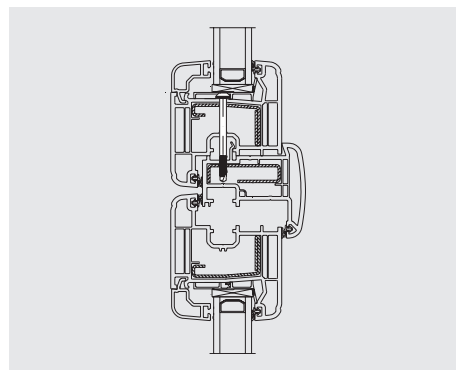
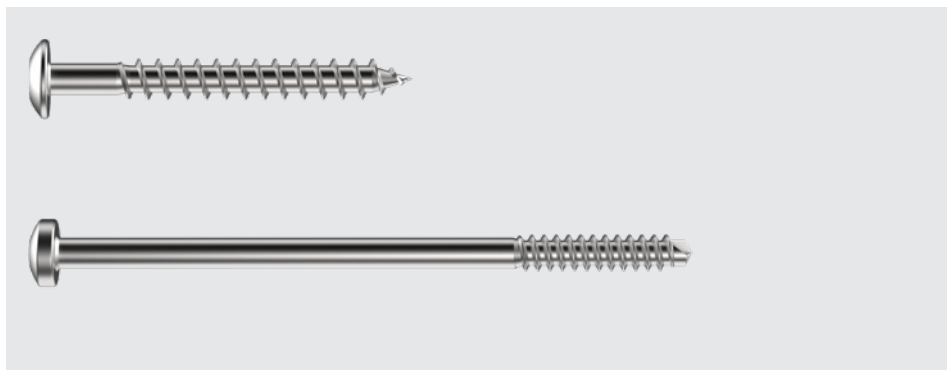
## SPT inox

Prodotto	Lunghezza L	Lunghezza utile CL	Codice GS scatole	GS Cubix	GFA 2000
SPT/10-S-4,3×16	16	10	634114	-	-
SPT/14-S-4,3×20	20	14	634128		
SPT/19-S-4,3×25	25	19	634129		
SPT/24-S-4,3×30	30	24	1085503		
SPT/29-S-4,3×35	35	29	634145		
SPT/39-S-4,3×45	45	39	634150		



Imballo da 1'000 pz.

# EIS



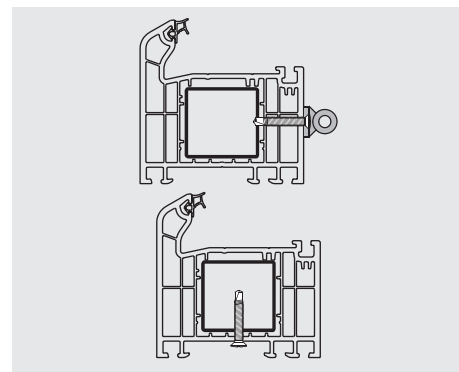
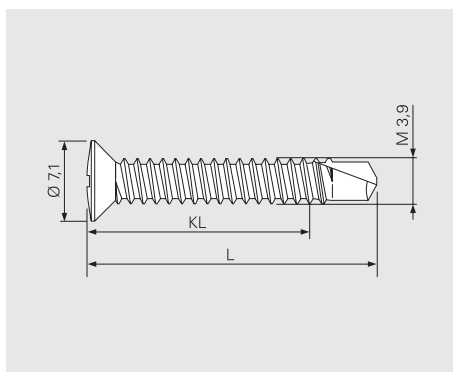
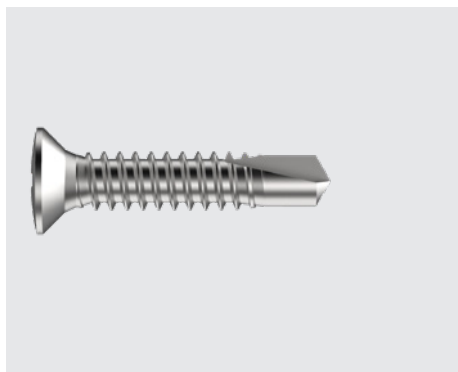
## Fissaggio scambio battuta

Prodotto	Lunghezza L	Lunghezza utile CL	Codice GS scatole	GS Cubix	GFA 2000	
SPTR/24-D9,5-P5,0×30GS	30	25	982906	-	-	
SPTR/10-37/D9,5-P5,0×43GS	43	38	982907	-	-	
EIS/V281-T25-4,8×50	50	-	1473857	-	-	
EIS/V281-T25-4,8×53	53	-	1277012	-	-	

Imballo da 1'000 pz.

■ Su richiesta

# SP



## Applicazione

### Viti autoforanti per serramenti in PVC

Fissaggio di cerniere, di rinforzi e di incontri su acciaio

## Trattamento di superficie

GS bianco color argento senza cromo VI

Resistenza alla corrosione oltre 400 ore

GFA 2000 resistenza alla corrosione oltre 2000 ore

## Materiale fissaggio

SP: Acciaio al carbonio, alta qualità

## Posa

Utilizzo di acciaio da 320 a 420N/mm<sup>2</sup>

Posa manuale o automatica

Valori indicativi per macchine di posa:

Velocità di rotazione sotto carico: 1800-2000 giri/min

Pressione assiale: 500-700 N

## Caratteristiche e vantaggi

- Impronta cruciforme più profonda: applicazione più confortevole, miglior guida, impronta adatta alla plastificazione della testa, maggiore durata degli inserti
- Estetica migliorata: la testa resta all'interno della ferramenta anche nel montaggio in obliquo
- Rivestimento GS: finitura in linea con la tendenza attuale, rispetto assoluto dell'ambiente (assenza del cromo VI), tenuta alla nebbia salina: 500 ore senza ruggine rossa, lubrificazione compresa
- Filettatura M3,9: filettatura adatta ad ogni applicazione, elevati valori meccanici, razionalizzazione della gamma
- Efficace punta autoforante: geometria affinata, resistenza accresciuta, buona affidabilità nella posa automatica, elevati valori meccanici



## M 3,9 Fissaggio di cerniere, di rinforzi e di incontri

Prodotto	Lunghezza L	Capacità di foratura	Lunghezza utile CL	GS scatole	GS Cubix	Zn bianco	Zn bianco Cubix	Codice GFA 2000
SP2-7,1-M4,0×10	10	2	5	1551211 <sup>(3)</sup>	–	–	–	–
SP3/6-M3,9×13	13	3	6	1550921 <sup>(3)</sup>	1552653 <sup>(7)</sup>			
SP3/9-M3,9×16	16	3	9	1550925 <sup>(3)</sup>	1552660 <sup>(7)</sup>			
SP3/12-M3,9×19	19	3	12	1550933 <sup>(3)</sup>	1552699 <sup>(6)</sup>			
SP3/15-M3,9×22	22	3	15	1550935 <sup>(3)</sup>	–			1707127
SP3/18-M3,9×25	25	3	18	1550934 <sup>(3)</sup>	1552708 <sup>(4)</sup>			
SP3/18-6,8-M3,9×25	25	3	18	1551222 <sup>(3)</sup>	–			–
SP3/22-6,8-M3,9×28	28	3	22	749572 <sup>(2)</sup>				1688301
SP3/25-M3,9×32	32	3	25	731124 <sup>(2)</sup>	1552721 <sup>(4)</sup>			
SP3/31-M3,9×38	38	3	31	749368 <sup>(2)</sup>	–			
SP3/38-M3,9×45	45	3	38	1550909 <sup>(1)</sup>				
SP3/43-M3,9×50	50	3	43	1550910 <sup>(1)</sup>				
SP2/53-M4×58	58	2	53	99450 <sup>(2)</sup>	–	–	–	–

### Versione "R" specifica per fissaggio rinforzi

SP3/8-R-M3,9×14	14	3	8	1550924 <sup>(3)</sup>	1552655 <sup>(7)</sup>	–	–	–
SP3/7-R-M3,9×16	16	3	7	–	–	1550932 <sup>(3)</sup>	1552698 <sup>(7)</sup>	
SP3/10-R-M3,9×19	19	3	10			1552731 <sup>(3)</sup>	1552707 <sup>(6)</sup>	

### Versione speciale per rinforzi termici

SP3/9-6,7-4,2×16	16	2	9	1550930 <sup>(3)</sup>	–	–	–	–
------------------	----	---	---	------------------------	---	---	---	---

## SP con testa plastificata (RAL)

Prodotto	Lunghezza L	Capacità di foratura	Lunghezza utile CL	RAL9010 Bianco	RAL9016 Bianco			
SP3/6-M3,9×13	13	3	6	749481	501127			
SP3/9-M3,9×16	16	3	9	749482	767968			
SP3/12-M3,9×19	19	3	12	749483	501073			
SP3/18-M3,9×25	25	3	18	749484	775952			
SP3/25-M3,9×32	32	3	25	749485	777332			
SP3/31-M3,9×38	38	3	31	749484	1137569			

Imballo da 1'000 pz.

■ Su richiesta

<sup>(1)</sup> Imballo da 500 pz.

<sup>(3)</sup> Imballo da 2'000 pz.

<sup>(5)</sup> Imballo da 6'000 pz.

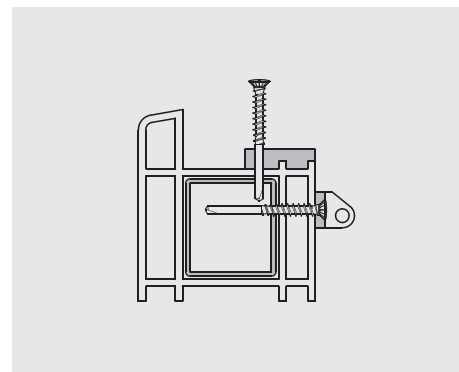
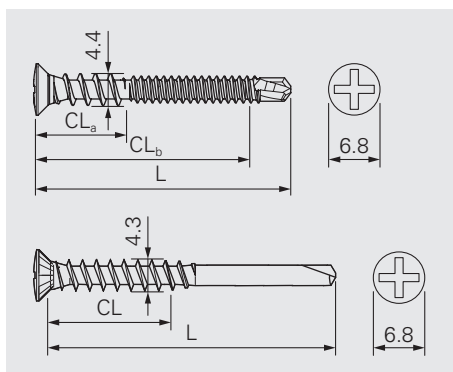
<sup>(7)</sup> Imballo da 10'000 pz.

<sup>(2)</sup> Imballo da 1'000 pz.

<sup>(4)</sup> Imballo da 5'000 pz.

<sup>(6)</sup> Imballo da 8'000 pz.

# SPE



## Applicazione

Viti autoforanti per fissaggio cerniere ed incontri nel PVC e nel PVC con rinforzo in acciaio

## Materiale fissaggio

SPE: Acciaio al carbonio, alta qualità

## Caratteristiche e vantaggi

- Impronta cruciforme più profonda: applicazione più confortevole, miglior guida, impronta adatta alla plastificazione della testa, maggiore durata degli inserti
- Estetica migliorata: la testa resta all'interno della ferramenta anche nel montaggio in obliquo
- Rivestimento GS: finitura in linea con la tendenza attuale, rispetto assoluto dell'ambiente (assenza del cromo VI), tenuta alla nebbia salina: 500 ore senza ruggine rossa, lubrificazione compresa.
- Filetto unico cementato o doppio filetto per elevati valori meccanici di tenuta contemporanea su PVC e rinforzo in acciaio.

## Applicazione

GS bianco color argento senza cromo VI:  
Resistenza alla corrosione oltre 400 ore  
GSS: resistenza alla corrosione oltre 2000 ore

## Posa

Utilizzo di acciaio da 320 a 420N/mm<sup>2</sup>  
Posa manuale o automatica  
Valori indicativi per macchine di posa:  
Velocità di rotazione sotto carico: 1800-2000 giri/min  
Pressione assiale: 500-700 N

## Incontri nel PVC e nel PVC con rinforzo in acciaio

Prodotto	Lunghezza L	Capacità di foratura	Lunghezza utile CL	Codice		
				GSS	DT nero	GFA 2000

### Testa Ø 6,8 mm ideale per fissaggio cerniere a telaio

SPE2/24-PL4,3×36,5	36,5	2	24	524296 <sup>(3)</sup>	–	–	
SPE2/20-PL4,3×42,5	42,5	2	20	–	–	1688300 <sup>(1)</sup>	
SPE2/23-PL4,3×42,5	42,5	2	23	1600661 <sup>(2)</sup>	–	–	
SPE2/22-PL4,3×47,5	47,5	2	23	–	–	1688303 <sup>(1)</sup>	
SPE2/27-PL4,3×47,5	47,5	2	27	737601 <sup>(1)</sup>	–	–	

### Testa Ø 9 mm ideale per fissaggio cerniere Dynamic 3D a telaio

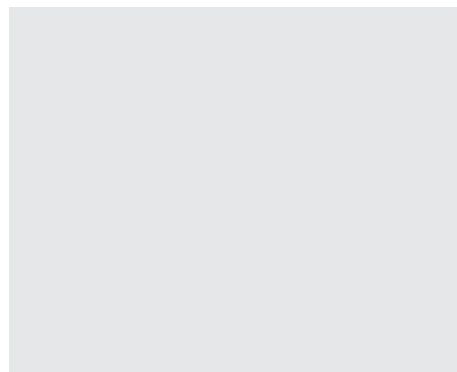
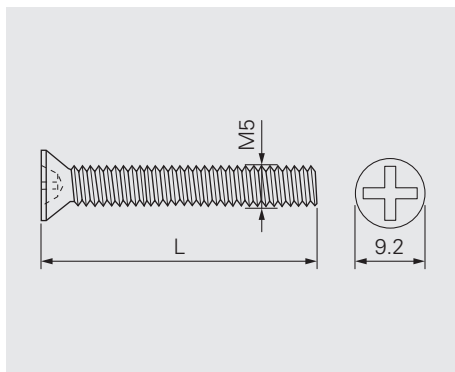
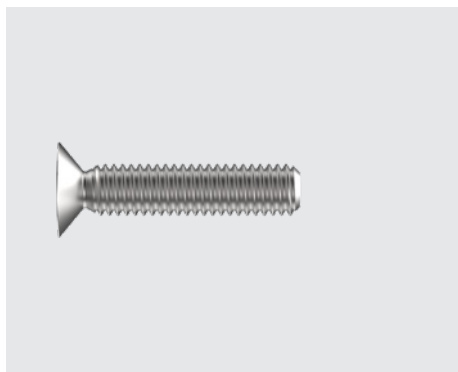
SP3/23-ST4,8×42,5	42,5	3	23	1193798 <sup>(1)</sup>	–	–	
SP3/27-ST4,8×47,5	47,5	3	27	1208232 <sup>(1)</sup>	–	–	

### Vite doppio filetto

SP2/24-4,4×32	32	2	24	1171377 <sup>(1)</sup>	–	–	
SP2/24-DB-4,4×32	32	2	24	–	1355347 <sup>(1)</sup>	–	
SP3/30-DB-4,4×38	38	3	30	1419227 <sup>(1)</sup>	–	–	

<sup>(1)</sup> Imballo da 1'000 pz. | <sup>(2)</sup> Imballo da 3'000 pz. | <sup>(3)</sup> Imballo da 4'000 pz.

# SPO



## Applicazione

Vite per maniglia

## Trattamento di superficie

Zincato  
 Trattamento di superficie -Zincatura bianca  
 Qualità 4.8  
 Trattamento Spedlack 3

## Materiale fissaggio

Acciaio al carbonio

## Posa

Con avvitatore SUPERGOR

## Caratteristiche e vantaggi

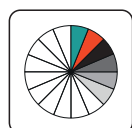
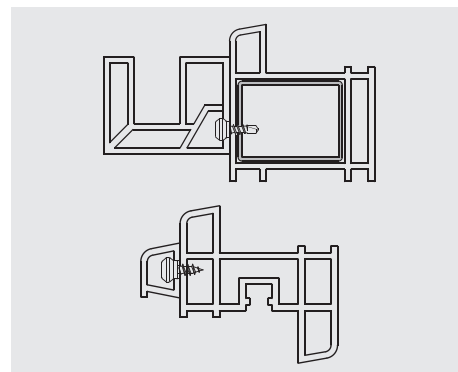
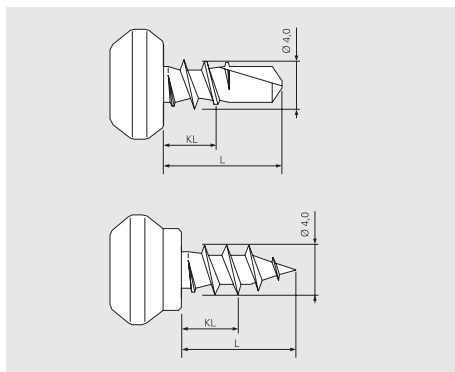
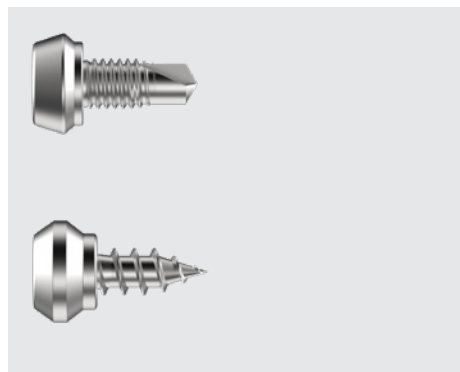
- Trattamento Spedlack 3 con effetto di bloccaggio del filetto per evitare lo svitamento.
- Possibilità di riutilizzo per 1/2 volte senza compromettere le caratteristiche di tenuta del trattamento

## SPO

Prodotto	Lunghezza L	Lunghezza utile CL	Codice	
			Zincato bianco	con speedlack®
SPO-L3-M5x40	40	7	–	779054 <sup>(1)</sup>
SPO-L3-M5x45	45	10		23084 <sup>(1)</sup>
SPO-L3-M5x50	50	12		77558 <sup>(1)</sup>
SPO-M5x30	22	16	1241083 <sup>(2)</sup>	–
SPO-M5x35	25	19	1241084 <sup>(1)</sup>	
SPO-M5x40	28	22	1241085 <sup>(1)</sup>	
SPO-M5x45	30	24	1241086 <sup>(1)</sup>	
SPO-M5x50	35	29	1241087 <sup>(1)</sup>	

<sup>(1)</sup> Imballo da 500 pz. | <sup>(2)</sup> Imballo da 1'000 pz.

# SPK-BS/SPK-GS



## Applicazione

Fissaggio profili ausiliari a scatto, guida tapparella e gocciolatoio

## Trattamento di superficie

GS bianco color argento senza cromo VI  
Resistenza alla corrosione oltre 400 ore

## Materiale fissaggio

SPK-BS: Acciaio al carbonio  
SPK-GS: Acciaio carbonitrurato.

## Posa








Con avvitatore SUPERGOR

## Caratteristiche e vantaggi

- Forma della testa adattata al profilo: per ogni tipo di profilo
- Punta filettata: la vite penetra facilmente nel PVC grazie alla filettatura progressiva (filetto fino in punta)
- Scanalatore: garantisce un appoggio perfetto
- Punta autoforante: permette il fissaggio nel rinforzo fino a 3 mm



## SPK autofilettante Fissaggio nel profilo in PVC

Prodotto	Lunghezza L	Lunghezza utile CL	Codice	GS scatole	
<b>Veka + gocciolatoio Alphacan</b>					
SPK/5-68/GS-4x10	10	5	946397		
<b>Salamander</b>					
SPK/5-69/GS-4x9,8	9,8	5	1116226		
<b>Alphacan, Hoku</b>					
SPK/5-70/GS-4x10	10	5	1116228		
<b>Deceuninck, KBE, Rehau, Inoutic, Roplasto, Guida tapparella Alphacan</b>					
SPK/5-74/GS-4x10	10	5	1116241		
SPK/5-81/GS-4x10		7	1116243		
<b>Menke</b>					
SPK/5-75/GS-4x10	10	5	1116245		
<b>Alphacan, KBE, Profex, Trocal</b>					
SPK/5-84/GS-4x10	10	5	747379		
<b>Kömmerling, Gealan</b>					
SPK/5-86/GS-4x10	10	5	1116247		
<b>Alphacan</b>					
SPK/5-90/GS-4x10	10	5	1116260		
<b>Schüco, Aluplast</b>					
SPK/5-91/GS-4x10	10	5	1116261		

Imballo da 1'000 pz.

# SPK-BS/SPK-GS

## SPK autoforante Fissaggio nel rinforzo

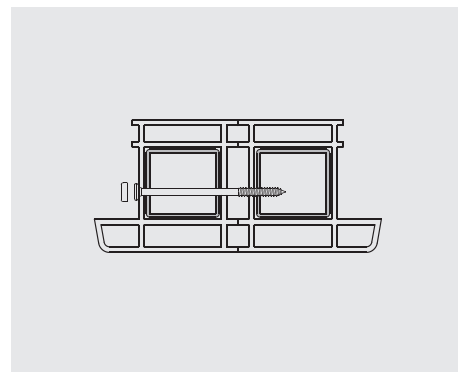
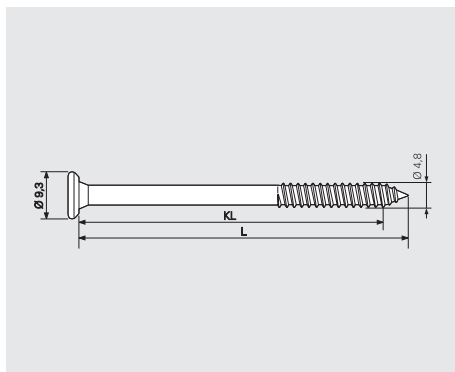
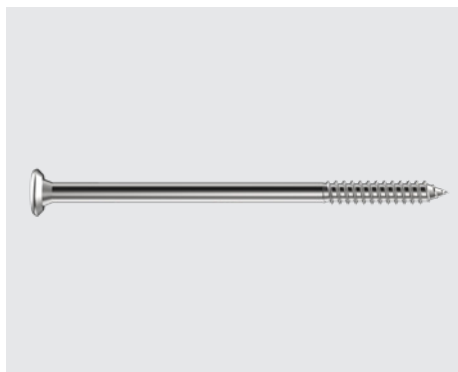
Prodotto	Lunghezza L	Capacità di foratura (mm)	Lunghezza utile CL	Codice GS scatole	
<b>Veka-Scambio battuta iana VeKa</b>					
SPK3/7-68-4x13	13	3	7	1117468	
<b>Deceuninck, KBE, Profex, Rehau, Inoutic Salamander, Scambio battuta persiana Alphacan</b>					
SPK3/7-74-4x13	13	3	7	1117473	
<b>Profilafröid</b>					
SPK3/5-82/K-M4x12,5	12,5	3	5	1144283	
<b>Alphacan, Profex, Trocal</b>					
SPK3/6-84-4x12	12	3	6	1116272	
<b>Kömmerling</b>					
SPK3/6-86-4x12	12	3	6	1117466	

Imballo da 1'000 pz.

su richiesta



# SP1



## Applicazione

Assemblaggio profili

## Trattamento di superficie

GS bianco color argento senza cromo VI  
Resistenza alla corrosione oltre 400 ore

## Materiale fissaggio

Acciaio carbonitrurato

## Posa

Avvitatore elettrico o pneumatico con velocità  
in carica di: 600/700 giri/min.

## Caratteristiche e vantaggi

- Forma della testa idonea per l'alloggiamento dei cappucci CC-SP RAL per applicazioni a vista.

## SP1

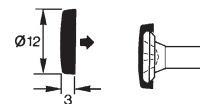
Prodotto	Lunghezza L	Lunghezza utile CL	Codice GS scatole
SP1/70-7/G-P5x80	80	70	1116368

### Lunghezza filetto 25 mm

SP1/55-G-4,8x65	65	55	946396
SP1/70-G-4,8x80	80	70	946387
SP1/85-G-4,8x95	95	85	946395

Imballo da 500 pz.

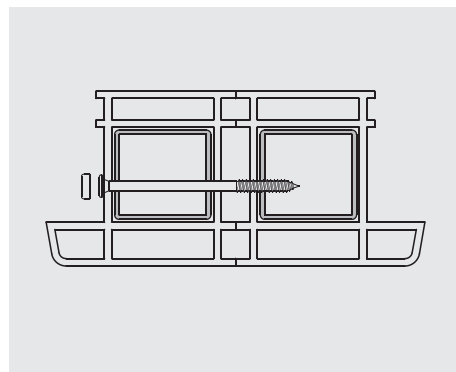
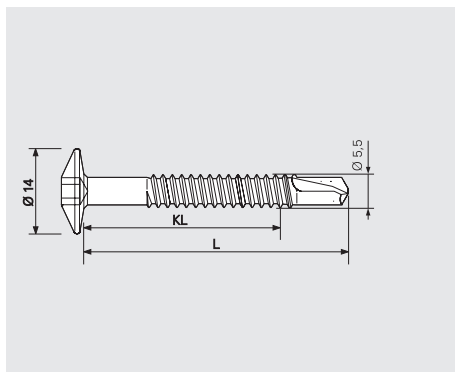
Prodotto	Codice					
	RAL9010 Bianco	RAL1015 Beige	RAL8003 Caramello	RAL8007 Marrone	RAL8017 Marrone	RAL9005 Nero
<b>Cappucci CC-SP per SP1 Ø 4,8</b>						
	23045	23048	703132	23047	654279	23046



Imballo da 500 pz.

■ su richiesta

# SPC



## Applicazione

Assemblaggio profili

## Trattamento di superficie

GS bianco color argento senza cromo VI  
Resistenza alla corrosione oltre 400 ore

## Materiale fissaggio

Acciaio carbonitrurato

## Posa

Avvitatore Elettrico o Pneumatico con velocità in carica di 1800 giri/min.

## Caratteristiche e vantaggi

- Forma della testa con diametro 14 mm affusolata per un ottimale aspetto estetico nei fissaggi a vista.
- Impronta T25 per un migliore accoppiamento e una maggiore forza di serraggio.
- Punta autoforante : per una foratura fino a 4 mm di spessore

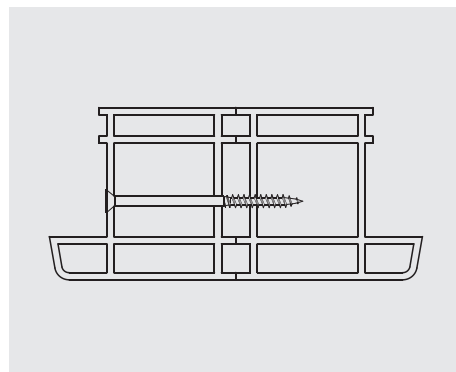
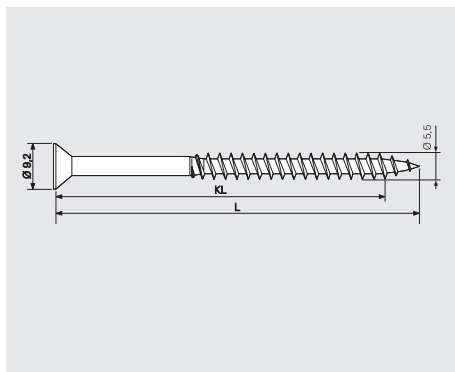
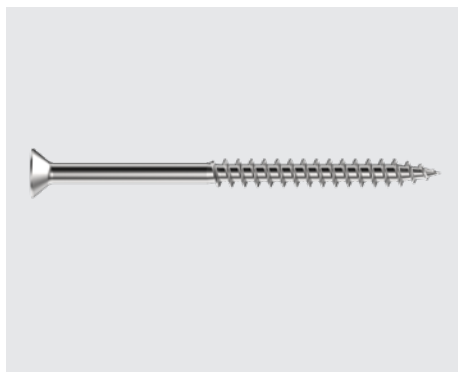


## SPC

Prodotto	Lunghezza L	Capacità di foratura (mm)	Lunghezza utile CL	Codice GS scatole
SPC4/33-5,5x45	45	4	33	1133336
SPC4/43-5,5x55	55	4	43	1133777
SPC4/53-5,5x65	65	4	53	1133778
SPC4/63-5,5x75	75	4	63	1133779
SPC4/73-5,5x85	85	4	73	1133780
SPC4/83-5,5x95	95	4	83	1133782
SPC4/93-5,5x105	105	4	93	1133783

Imballo da 100 pz.

# SPTR



## Applicazione

Assemblaggio profili

## Trattamento di superficie

GS bianco color argento senza cromo VI  
Resistenza alla corrosione oltre 400 ore

## Materiale fissaggio

Acciaio carbonitrurato

## Posa

Avvitatore Elettrico o Pneumatico con velocità in carica di 400 giri/min.

## Caratteristiche e vantaggi

- Filettatura idonea per un ottimale serraggio su PVC.

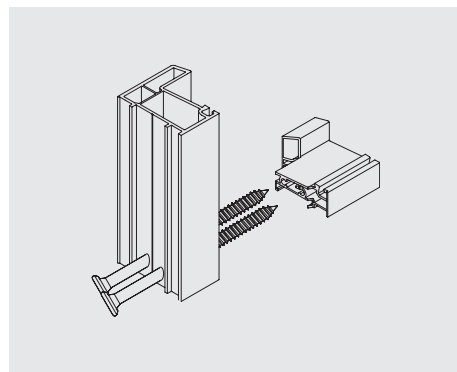
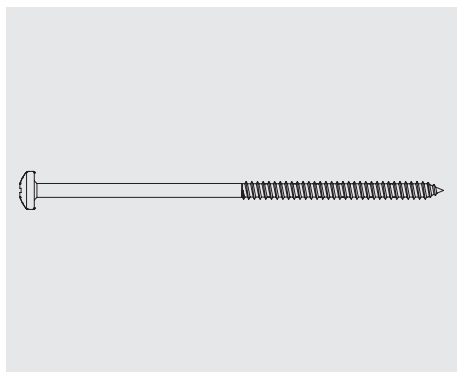
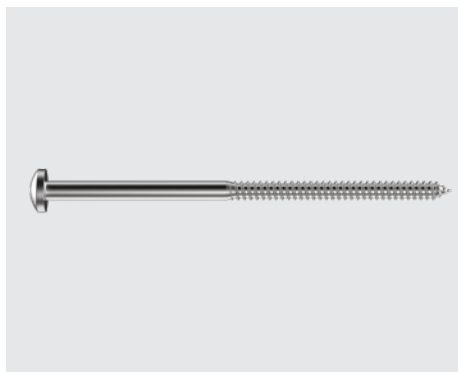
## SPTR Ø 5,5

Prodotto	Lunghezza L	Lunghezza utile CL	Codice GS scatole
<b>Lunghezza filetto 45 mm</b>			
SPTR/66-5,5x75	75	66	<a href="#">742385</a>
SPTR/81-5,5x90	90	81	<a href="#">742381</a>
SPTR/106-5,5x115	115	106	<a href="#">946394</a>

Imballo da 500 pz.

■ su richiesta

# VAT



## Applicazione

Assemblaggio profili

## Trattamento di superficie

GS bianco color argento senza cromo VI  
Resistenza alla corrosione oltre 400 ore

## Materiale fissaggio

Acciaio carbonitrurato

## Posa

Avvitatore elettrico o pneumatico con velocità  
in carica di: 600/700 giri/min

## Caratteristiche e vantaggi

- Testa cilindrica con diametro 9,5 mm per un ottimale appoggio sulla superficie del profilo
- Impronta T 20 per un migliore accoppiamento e forza di serraggio
- Filetto idoneo per soglie in alluminio

## Assemblaggio meccanico della soglia

Prodotto	Lunghezza L	Lunghezza utile CL	Codice GS
----------	-------------	--------------------	--------------

### Impronta T20

VAT-7981/9,5/T20-ST-4,2x100	100	94	1329560
-----------------------------	-----	----	---------

Imballo da 1'000 pz.

## Autofilettanti standard

Prodotto	Lunghezza L	Codice		
		TPS "Ph" zinc. bianco	TC "Ph" zinc. bianco	TCB "Ph" testa Ø 12

VAT-7982C-4,2X60-B 4,2x60	60	880152	-	-
VAT-7982C-H-4,2X80-B	80	523931		

VAT-7981C-4,8X9,5-B	9,5	-	287808	-
VAT-7982C-4,8X50-B	50	287938	-	
FS/45-TP12/H-C-4,8X50	50			1098575
FS/45-TP12/H-C-4,8X60	60	-		1098576
FS/65-TP12/H-C-4,8X70	70			1098577
VAT-7981C-4,8X80-B	80		736826	
FS/75-TP12/H-C-4,8X80	80			1098578

Imballo comunicato all'ordine

■ su richiesta

## Cappucci

Prodotto	Codice	
	RAL9010 Bianco	RAL8011 Marrone

### Cappucci CC - VAB

Impronta T30	1060538	1212279	
--------------	---------	---------	--

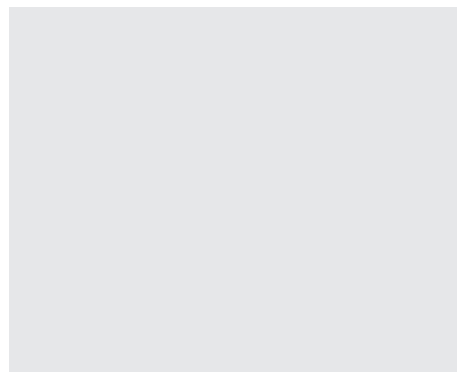
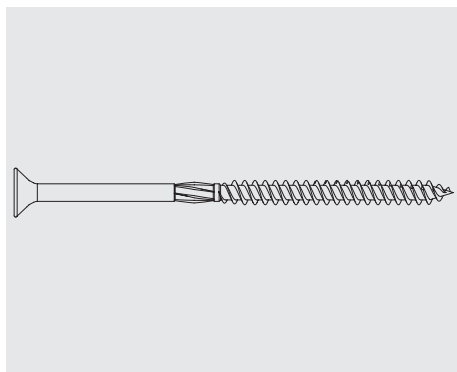
Imballo da 500 pz.

Prodotto	Codice				
	Bianco	Marrone noce	Marrone caramello	Verde	Nero
Tappi copriforo 10x3	712637	747390	712639	720187	712640

Imballo da 1'000 pz.

■ su richiesta

# HT-T-CS



## Applicazione

Assemblaggio profili

## Trattamento di superficie

Zincato

## Materiale fissaggio

Acciaio carbonitrurato

## Posa

Avvitatore elettrico o pneumatico con velocità in Carica di: 400 giri/min.

## Caratteristiche e vantaggi

- Impronta Torx per un migliore accoppiamento vite inserto. Filetto parziale per un'ottimale assemblaggio dei profili.



## Vite autofilettante standard passo largo

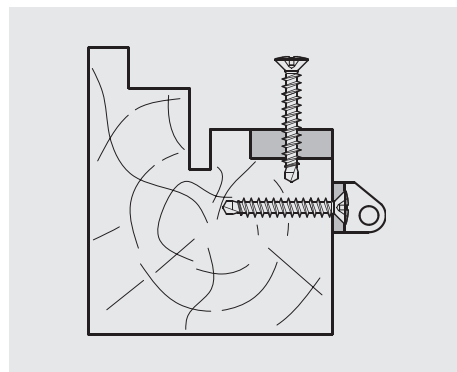
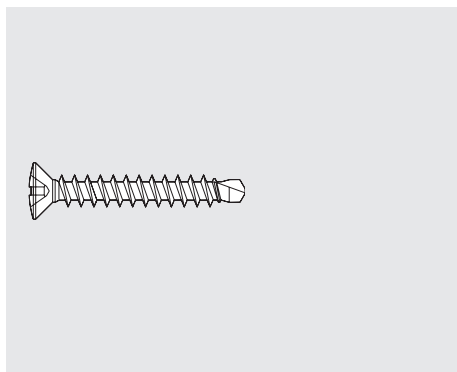
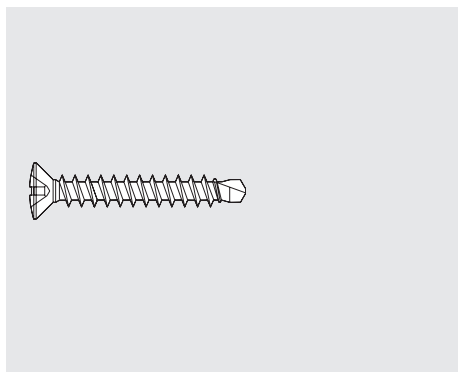
Prodotto	Lunghezza L	Codici HECO in scatola HECO
5,0×30	30	1205282 <sup>(1)</sup>
5,0×40	40	1205289 <sup>(1)</sup>
5,0×50	50	1205294 <sup>(2)</sup>
5,0×60	60	1205298 <sup>(2)</sup>
5,0×70	70	1205301 <sup>(2)</sup>
5,0×80	80	1205303 <sup>(2)</sup>
5,0×90	90	1205305 <sup>(2)</sup>
5,0×100	100	1205307 <sup>(3)</sup>
5,0×120	120	1205309 <sup>(3)</sup>
6,0×60	60	1205323 <sup>(2)</sup>
6,0×80	80	1205331 <sup>(3)</sup>
6,0×100	100	1205337 <sup>(3)</sup>
6,0×110	110	1205340 <sup>(3)</sup>
6,0×120	120	1205342 <sup>(3)</sup>
6,0×140	140	1205346 <sup>(3)</sup>
6,0×150	150	1205348 <sup>(3)</sup>
6,0×160	160	1205350 <sup>(3)</sup>
6,0×180	180	1205352 <sup>(3)</sup>

<sup>(1)</sup> Imballo da 500 pz.

<sup>(2)</sup> Imballo da 200 pz.

<sup>(3)</sup> Imballo da 100 pz.

# SPW



## Applicazione

Fissaggio della ferramenta e degli incontri.

## Trattamento di superficie

GS bianco color argento senza cromo VI  
Resistenza alla corrosione oltre 400 ore

## Materiale fissaggio

Acciaio carbonitrurato

## Posa

Avvitatore elettrico o pneumatico con velocità  
in carica di: 400 giri/min.

## Caratteristiche e vantaggi

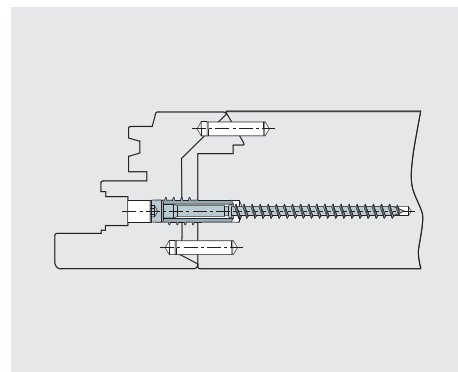
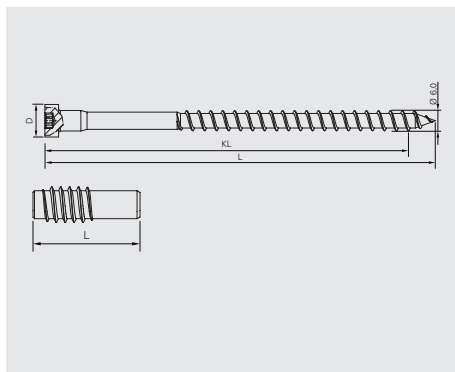
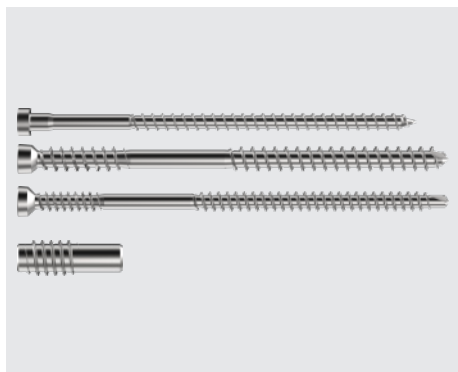
- Estetica migliorata: Diametro della testa ridotto a 7,1 mm. Ideale per rimanere all'interno della ferramenta anche nel montaggio in obliquo
- Rivestimento GS: finitura in linea con la tendenza attuale, rispetto assoluto dell'ambiente (assenza di cromo VI), tenuta alla nebbia salina: 500 ore senza ruggine rossa, lubrificazione compresa
- Filettatura: adatta ad ogni applicazione su qualsiasi tipologia di legno, elevati valori meccanici,
- Efficace punta autoforante: geometria affinata per evitare la rottura dei legni con durezza superiore. Buona affidabilità nella posa automatica, elevati valori meccanici.

## Fissaggio serramenti ed incontri in legno

Prodotto	Lunghezza L	Lunghezza utile CL	Codice GS
SPW/11-25-7,1-Pz-P4,2x30	30	11-25	1015292 <sup>(3)</sup>
SPW/30-7,1-Pz-P4,2x35	35	30	1021262 <sup>(2)</sup>
SPW/35-,1-Pz-P4,2x40	40	35	1021257 <sup>(1)</sup>
SPW/11-30-R-7.1/2.5-T20-P4,2x35	35	30	1365503 <sup>(3)</sup>

<sup>(1)</sup>Imballo da 3'000 pz. | <sup>(2)</sup>Imballo da 4'000 pz. | <sup>(3)</sup>Imballo da 5'000 pz.

# MC



## Applicazione

### Viti per serramenti in legno

Sistema di fissaggio meccanico degli angoli nei serramenti in legno

## Trattamento di superficie

GS bianco color argento senza cromo VI

Resistenza alla corrosione oltre 400 ore

## Materiale fissaggio

Acciaio al carbonio

## Posa

Avvitatore elettrico o pneumatico con velocità in carica di: 400 giri/min. crepe

## Caratteristiche e vantaggi

- **MC2**
- Impronta della vite T25 per un migliore accoppiamento e forza di serraggio.
- Il diametro non filettato è perfettamente passante nel foro della bussola.
- Bussola con filettatura speciale, parallela alla fibra del legno. Ottimo assorbimento degli sforzi laterali.
- Sistema smontabile.
- 
- **MC1**
- Impronta T25 per un migliore accoppiamento e forza di serraggio.
- Vite con Filetto a passo variabile per un ottimale assemblaggio dei montanti Anta e telaio.
- Punta autoforante per una maggiore facilità di inserimento.

## Fissaggio meccanico degli angoli nei serramenti in legno

Prodotto	Lunghezza L	Codice Zincato bianco
MC2-S110/T25-6×110	110	1284737
MC2-S135/T25-6×135	135	1352835
MC2-H36-21-12×36	36	1068964
MC2-H36-21-12×36-W15	36	1167300
MC2-H48-13-12×48	48	1290636
MC2-H56-21-12×56	56	1290635
MC1F-S100/T25-4,5×100	100	1241766
MC1R-S115/T25-6,5×115	115	1241769

Imballo da 250 pz.

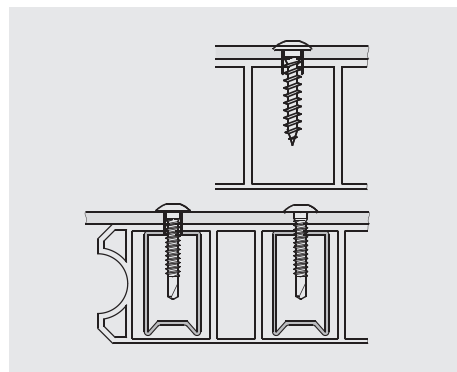
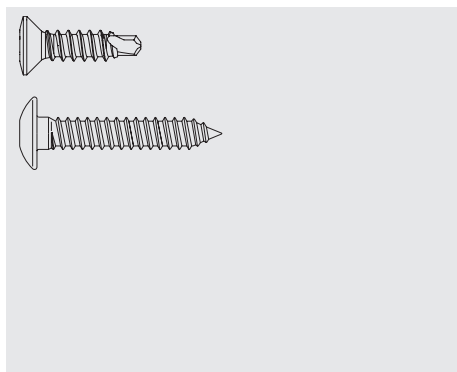
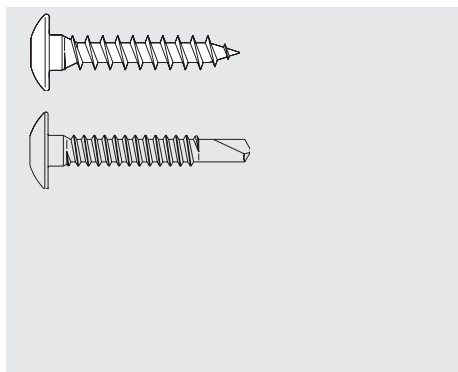
Prodotto	Codice
MC2-punta a gradino Ø 6,5 mm per MC2+MC1	1511478
Inserto T25-SW6-100-Hex ¼'	1416187



Imballo da 1 pz.

■ su richiesta

# SPTB/SPB



## Applicazione

### Viti per bandelle e squadri

Fissaggi delle spagnolette o degli squadri in battuta

## Trattamento di superficie

Durocoat

Resistenza alla corrosione oltre le 1000 Ore in nebbia salina.

## Materiale fissaggio

Acciaio al carbonio

## Posa

Con avvitatore SUPERGOR

## Caratteristiche e vantaggi

- Impronta Tamper TORX con smontaggio possibile solo con inserti speciali.
- Testa bombata per una migliore estetica.

## Fissaggio di bandelle e squadri per persiane e scuri

Prodotto	Lunghezza L	Lunghezza utile CL	Codice DT nero
SPTB/15-D12/T25H-PL5,5×20	20	15	957695
SPTB/25-D12/T25H-PL5,5×30	30	25	957699
SPTB/30-D12/T25H-PL5,5×35	35	30	957701

Imballo da 250 pz.

## SPB2

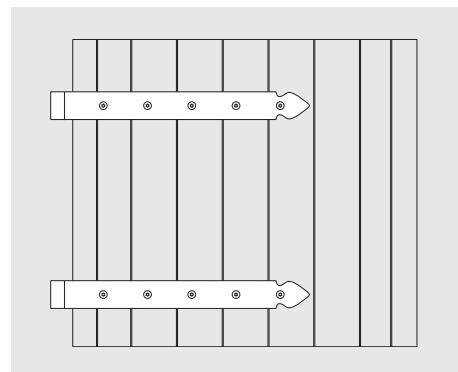
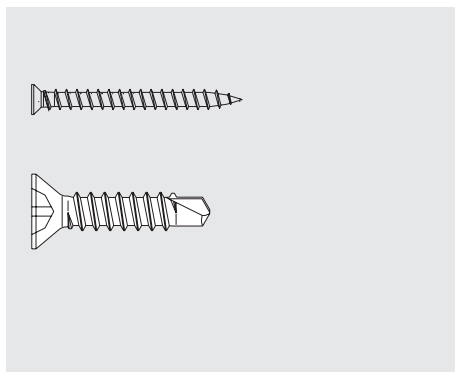
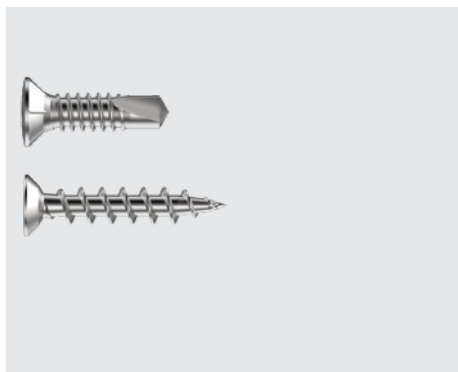
Prodotto	Lunghezza L	Capacità di foratura (mm)	Lunghezza utile CL	Codice DT nero
SPB2/11-D12/T25H-4,8×19	19	2	11	1276053 <sup>(2)</sup>
SPB2/14-D12/T25H-4,8×22	22	2	14	1276025 <sup>(2)</sup>
SPB2/27-D12/T25H-4,8×35	35	2	27	709002 <sup>(2)</sup>
SPB2/14-8,1/T20H-3,9×19	19	2	14	1275990 <sup>(2)</sup>
SPB2/5-7,3/T20-4,2×13	13	2	2	1234375 <sup>(2)</sup>
SPB2/27-8,1/T20H-4,2×35	35	2	27	1275987 <sup>(2)</sup>

### Con collarino sotto testa Ø 5,9 mm

SPB/27-D12/T25H-ST5,5×32	32	–	27	1276063 <sup>(1)</sup>
SPB/30-D12/T25H-ST5,5×35	35	–	30	1231749 <sup>(1)</sup>

<sup>(1)</sup>Imballo da 500 pz. | <sup>(2)</sup>Imballo da 1'000 pz.

# SP/SPT/SPTE/SN



## Applicazione

### Viti per chiusure e squadri

Sistemi di fissaggio per persiane e scuri

## Trattamento di superficie

Durocoat

Resistenza alla corrosione oltre 1000 ore

## Materiale fissaggio

Acciaio al carbonio

## Posa




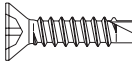
Con avvitatore SUPERGOR

## Caratteristiche e vantaggi

- Filettatura diversificata in funzione del materiale , PVC ,PVC con rinforzo e Alluminio
- Filetto sottotesta per un'ottimale ancoraggio nel PVC



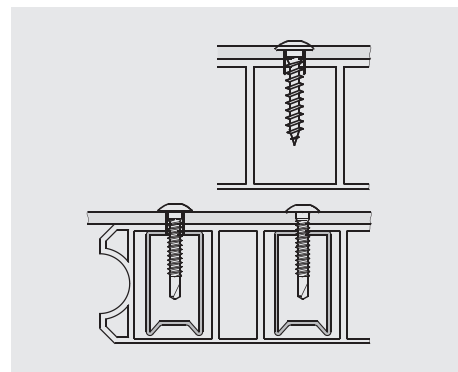
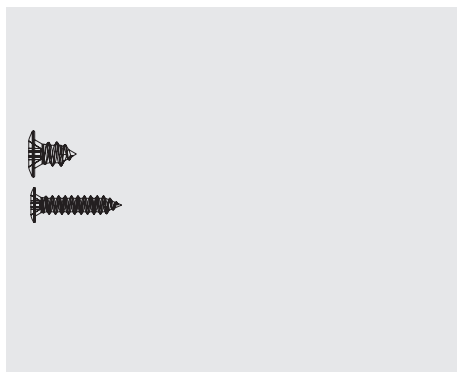
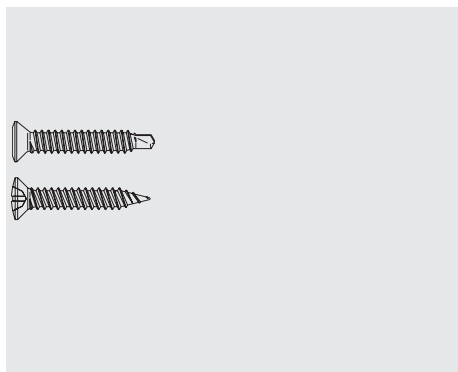
## Fissaggio chiusure e squadri per persiane e scuri

Prodotto	Lunghezza L	Capacità di foratura (mm)	Lunghezza utile CL	Codice		RAL 9005 Nero	
				DT nero			
<b>SP</b>							
SP3/12-M3,9×19DT	19	3	12	749529 <sup>(3)</sup>		–	
SP3/18-M3,9×25DT	25	3	18	1551217 <sup>(3)</sup>			
SP3/25-M3,9×32DT	32	3	25	1275977 <sup>(3)</sup>			
SP3/38-M3,9×45DT	45	3	38	1551223 <sup>(1)</sup>			
<b>SPT</b>							
SPT/10-4,3×16DT	16	–	10	1552053 <sup>(3)</sup>		–	
SPT/14-4,3×20DT	20		14	1552051 <sup>(3)</sup>			
SPT/19-4,3×25DT	25		19	1551962 <sup>(3)</sup>			
SPT/24-4,3×30DT	30		24	1273603 <sup>(2)</sup>			
SPT/34-4,3×40DT	40		34	1273607 <sup>(2)</sup>			
SPT/39-4,3×45	45		39			1403242 <sup>(1)</sup>	
SPT/49-4,3×55	55		49			1634752 <sup>(1)</sup>	
<b>SPTE</b>							
SPTE/45-7,5-4,8×50	50	–			–	1658586 <sup>(2)</sup>	
<b>SN4</b>							
SN4/17-7982-4,8×25	24	4	17		–	888526 <sup>(2)</sup>	

<sup>(1)</sup> Imballo da 500 pz. | <sup>(2)</sup> Imballo da 1'000 pz. | <sup>(3)</sup> Imballo da 2'000 pz.

■ su richiesta

# SPAC/SPB/STS/VASC/VACW



## Applicazione

### Viti per chiusure e squadri

Sistemi di fissaggio per persiane e scuri

## Trattamento di superficie

Durocoat

Resistenza alla corrosione oltre 1000 ore

## Materiale fissaggio

Acciaio al carbonio

## Posa

Con avvitatore SUPERGOR

## Caratteristiche e vantaggi

- Collarino sottotesta cilindrico per migliore tenuta in asse della vite
- Filettatura specifica per fissaggio su alluminio
- Punta autoforante ridotta per una ottimale tenuta meccanica del fissaggio

## Fissaggio chiusure e squadri per persiane e scuri

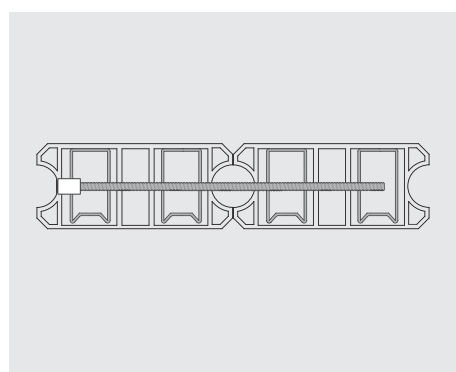
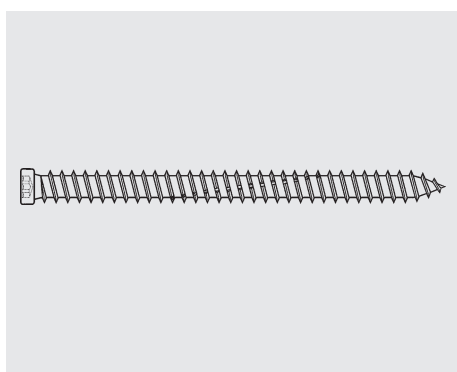
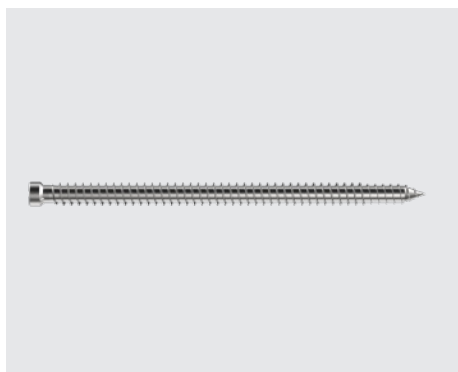
Prodotto	Lunghezza L	Capacità di foratura (mm)	Lunghezza utile CL	Codice		RAL 9005 Nero	
				DT nero			
<b>SPAC2</b>							
SPAC2/11-6,8-3,9×16	16	2	11	-		1155600	
SPAC2/20-6,8-3,9×25	25	2	20	1276023		-	
<b>SPB2</b>							
SPB2/14-7051/8,1/T20H-3,9×19	19	2	14	1275990		-	
SPB2/14-7051/8,1/T20H-4,2×35	35	2	27	1275987		-	
<b>STS</b>							
STS/21-7051/8,1/T20H-4,2×27	27	-	21	1275986		-	
STS/9-7051/8,1/PH2-4,2×15	15		9	1275985		-	
STS/16-7051/7,3/T20-4,2×22	22		16	1234377			
STS/21-7051/8,1/PH2-4,2×27	27		21	1275984			
<b>SPB2</b>							
SPB2/11-D12/T25H-4,8×19	19	2	11	1276053		-	
SPB2/14-D12/T25H-4,8×22	22	2	14	1276025			
SPB2/27-D12/T25H-4,8×35	35	2	27	709002		-	
<b>VASC</b>							
VASC/8-PD8 SPB2/14-4,2×11	11	-	8	1064168		-	
<b>VACW</b>							
VACW/14-PD8-4,2×19	19	-	14	1064166		-	

Imballo da 1'000 pz.

su richiesta

# FB/FBK-ZK

---



---

**Applicazione**

Sistemi per assemblaggio doghe scuri in PVC con rinforzo

---

**Trattamento di superficie**

Zincato

---

**Materiale fissaggio**

Acciaio al carbonio

---

**Posa**

Avvitatore elettrico o pneumatico con velocità in carica di: 400 giri/min.

---

**Caratteristiche e vantaggi**

- Gamma completa di tutte le principali lunghezze utili all'accoppiamento delle doghe rinforzate per scuri in PVC
  - Filetto cementato e indurito per una ottimale tenuta meccanica.
-

# FB/FBK-ZK

## Applicazioni speciali per scuri e persiane

Prodotto	Lunghezza L	Codice Zincato bianco
FB-ZK-T30-7,5×132	132	533641 <sup>(2)</sup>
FB-ZK-T30-7,5×212	212	533649 <sup>(2)</sup>
FBK-ZK-T30-7,5×265	265	1131978 <sup>(1)</sup>
FBK-ZK-T30-7,5×340	340	1131979 <sup>(1)</sup>
FBK-ZK-T30-7,5×380	380	1230518 <sup>(1)</sup>
FBK-ZK-T30-7,5×420	420	1230519 <sup>(1)</sup>
FBK-ZK-T30-7,5×500	500	1132000 <sup>(1)</sup>
FBK-ZK-T30-7,5×545	545	1132001 <sup>(1)</sup>

<sup>(1)</sup> Imballo da 50 pz. | <sup>(2)</sup> Imballo da 100 pz.

■ Altri colori su richiesta

Prodotto	Lunghezza L	Codice
Bussola M8	-	735754 <sup>(3)</sup>
Barra filettata M8 × 1.000 acciaio 8.8	1.000	284060 <sup>(2)</sup>
HSS-6×308/68,5	308	707461 <sup>(1)</sup>
HSS-6,5×700	700	1117166 <sup>(1)</sup>
Rondella per bandella - 25×8×2	8	1231101 <sup>(4)</sup>



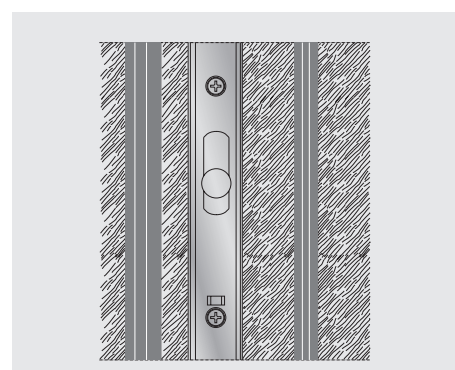
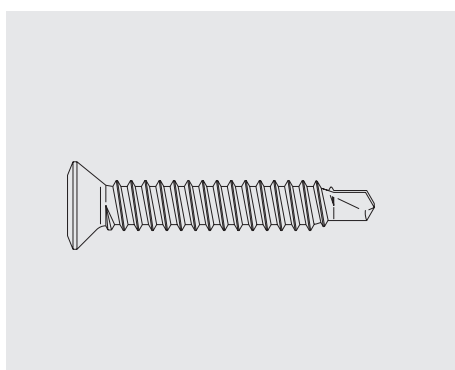
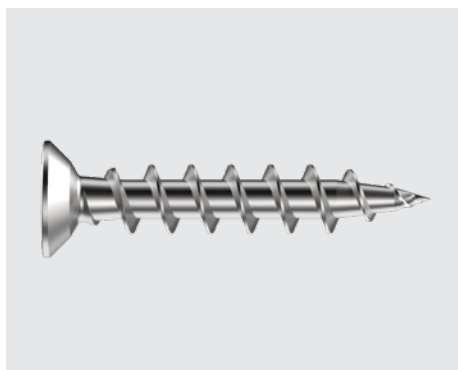
<sup>(1)</sup> Imballo da 1 pz.

<sup>(2)</sup> Imballo da 50 pz.

<sup>(3)</sup> Imballo da 200 pz.

<sup>(4)</sup> Imballo da 1'000 pz.

# SPAC/SPT/SPTE



## Applicazione

**Sistemi di fissaggio per Alluminio**

## Trattamento di superficie

GS bianco color argento senza cromo VI  
Resistenza alla corrosione oltre 400 ore

## Materiale fissaggio

Acciaio al carbonio

## Posa

Avvitatore SUPERGOR

## Caratteristiche e vantaggi

- Filetto per alluminio adatto alle varie applicazioni. Forma del filetto speciale.
- L'impronta a croce profonda (forma H), miglior guida della vite
- Ideale per essere plastificata
- Forma della testa Ø 6,8 tecnicamente collaudata ed estetica ideale, ridotta adatta al fissaggio della ferramenta
- Punta autoforante con elevata funzionalità con gli avvitatori automatici.
- Geometria robusta per una foratura manuale veloce e ridotta per un elevato serraggio adatta per spessori sottili
- Applicazione con macchine automatiche, disponibilità di inserti idonei e nessun incastro nell'impronta a croce
- i ssaggio facile e veloce

## Gamma di fissaggi per serramenti in alluminio

### SPAC2

Prodotto	Lunghezza L	Capacità di foratura (mm)	Lunghezza utile CL	Codice	GS
SPAC2/11-6,8-3,9×16	16	2	11	1276061 <sup>(4)</sup>	
SPAC2/20-6,8-3,9×25	25	2	20	1276040 <sup>(4)</sup>	

### SPT

Prodotto	Lunghezza L	Capacità di foratura (mm)	Lunghezza utile CL	Codice	GS
SPT/32-DP-7,1-4,8×38	38	–	32	1276055 <sup>(4)</sup>	

### SPTE

Prodotto	Lunghezza L	Lunghezza utile CL	Codice GS scatole	GS Cubix	GFA 2000
SPTE/21-6,8-4,3×27	27	21	1552733 <sup>(4)</sup>	–	–
SPTE/45-7,3-4,8×50	50	50	732766 <sup>(4)</sup>		
SPTE/50-7,3-5,5-5×55	55	50	751412 <sup>(3)</sup>		

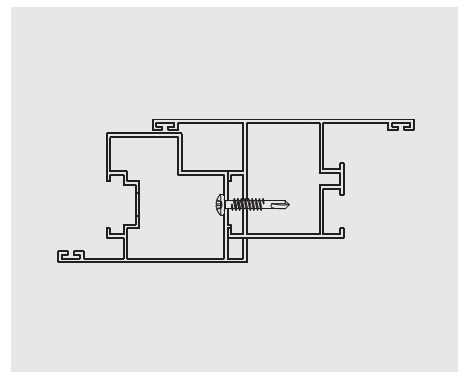
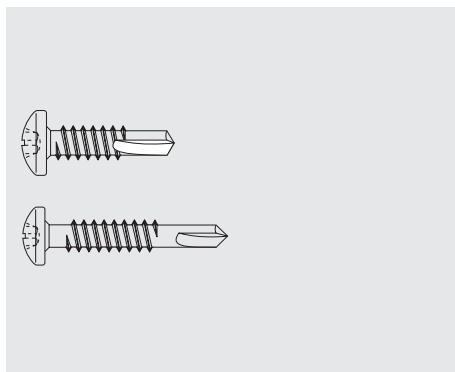
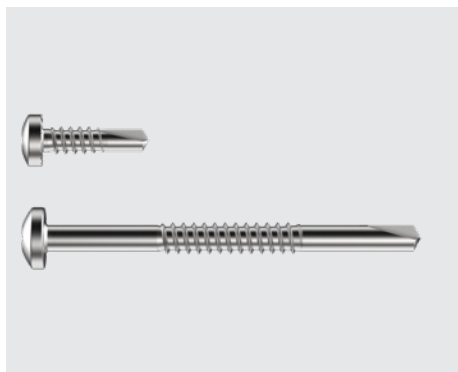
<sup>(1)</sup> Imballo da 100 pz.

<sup>(2)</sup> Imballo da 200 pz.

<sup>(3)</sup> Imballo da 500 pz.

<sup>(4)</sup> Imballo da 1'000 pz.

# SA



## Applicazione

**Viti autoforanti in inox per serramenti in alluminio**

## Trattamento di superficie

Brillante

Resistenza alla corrosione oltre 1000 ore

## Materiale fissaggio

Acciaio inossidabile A2

## Posa

Avvitatore elettrico o pneumatico con velocità sotto sforzo da 1800 a 2000 giri/minuto

## Caratteristiche e vantaggi

- La gamma di fissaggi SA consente l'autoperforazione di più pareti in alluminio e l'assemblaggio di profili in un'unica operazione
- Impronta speciale SR2
- Ottimo accoppiamento vite-insero per fissaggi in posizioni difficoltose
- La geometria dell'impronta SR2 consente l'utilizzo anche dell'insero PH2



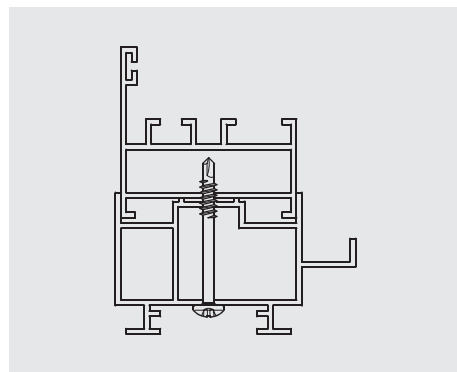
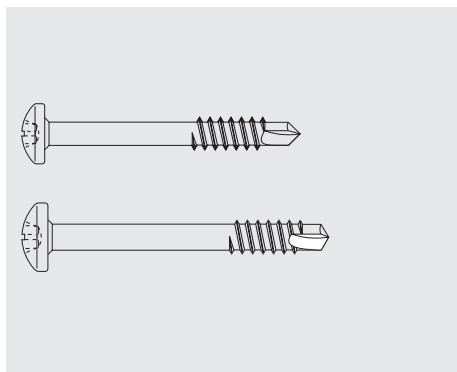
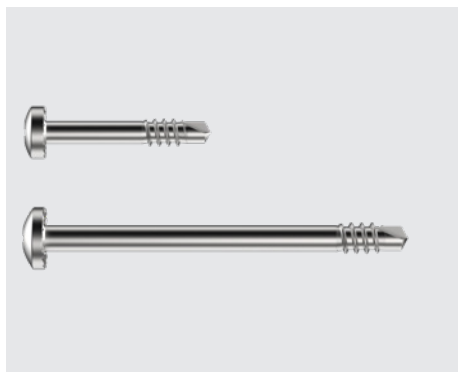
## Viti autoforanti inox per serramenti in alluminio

Prodotto	Lunghezza L	Capacità di foratura (mm)	Lunghezza utile CL	Codice
<b>Punta lunga - Inserto SR2</b>				
SA3/2-4-4,2x11	11	3	2 - 4	67766
SA3/3-6-L-4,2x16	16		3 - 6	62090
SA3/6-9-L-4,2x20	20		6 - 9	409961
SA3/7-11-L-4,2x23	23		7 - 11	62091
SA3/8-16-L-4,2x35	35		8 - 16	62092
SA4/3-6-L-4,8x16	16	4	3 - 6	67774
SA3/7-11-L-4,8x24	24	3	7 - 11	67775
SA4/27-34-L-4,8x45,5	45,5	4	27 - 34	838093
SA4/23-36-L-4,8x57	57		23 - 36	<a href="#">405766</a>

Imballo da 500 pz.

■ Su richiesta

# SA



## Applicazione

**Viti autoforanti in inox per serramenti in alluminio**

## Trattamento di superficie

Brillante

Resistenza alla corrosione oltre 1000 ore

## Materiale fissaggio

Acciaio inossidabile A2

## Posa

Avvitatore elettrico o pneumatico con velocità sotto sforzo da 1800 a 2000 giri/minuto

## Caratteristiche e vantaggi

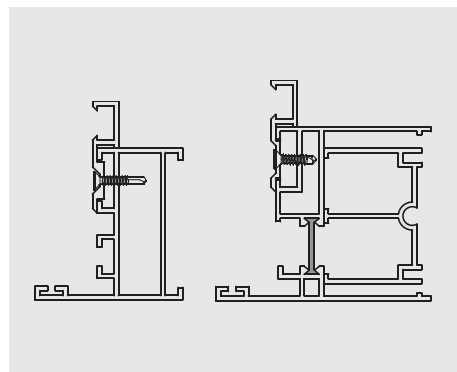
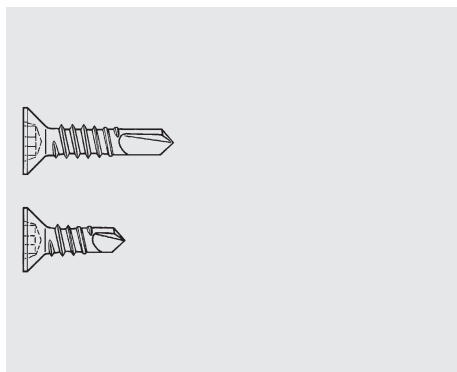
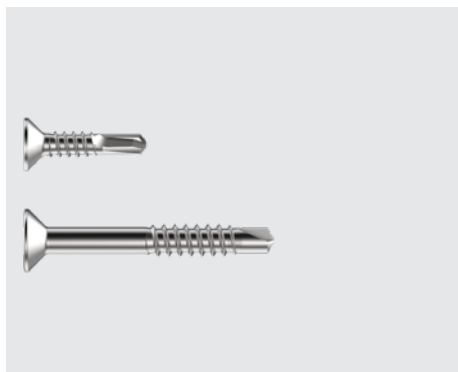
- La gamma di fissaggi SA consente l'autoperforazione di più pareti in alluminio e l'assemblaggio di profili in un'unica operazione
- Impronta speciale SR2
- Ottimo accoppiamento vite-inserto per fissaggi in posizioni difficoltose
- La geometria dell'impronta SR2 consente l'utilizzo anche dell'inserto PH2

## Viti autoforanti inox per serramenti in alluminio

Prodotto	Lunghezza L	Capacità di foratura (mm)	Lunghezza utile CL	Codice
<b>Punta corta - Insetto SR2</b>				
SA2/12-14-4,2×19	19	2	12 - 14	59705
SA2/15-17-4,2×22	22		15 - 17	67767
SA2/18-20-4,2×25	25		18 - 20	67768
SA2/21-23-4,2×28	28		21 - 23	67769
SA2/24-26-4,2×31	31		24 - 26	67770
SA2/27-29-4,2×34	34		27 - 29	67772
SA2/30-32-4,2×37	37		30 - 32	60603
SA2/33-35-4,2×40	40		33 - 35	67773
SA3/12-14-4,8×19	19	3	12 - 14	59706
SA3/18-20-4,8×25	25		18 - 20	67777
SA3/24-26-4,8×31	31		24 - 26	62096
SA3/27-29-4,8×34	34		27 - 29	1068776
SA3/30-32-4,8×37	37		30 - 32	1090741
SA3/33-35-4,8×40	40		33 - 35	67781
SA3/36-38-4,8×43	43		36 - 38	67782
SA3/42-44-4,8×49	49		42 - 44	67784
SA3/48-50-4,8×55	55	48 - 50	67788	

Imballo da 500 pz.

# SA



## Applicazione

**Viti autoforanti in inox per serramenti in alluminio**

## Trattamento di superficie

Brillante

Resistenza alla corrosione oltre 1000 ore

## Materiale fissaggio

Acciaio inossidabile A2

## Posa

Avvitatore elettrico o pneumatico con velocità sotto sforzo da 1800 a 2000 giri/minuto

## Caratteristiche e vantaggi

- La gamma di fissaggio SA consente l'autoperforazione di più pareti in alluminio e l'assemblaggio di profili in un'unica operazione
- Impronta speciale SR2
- Ottimo accoppiamento vite-insero per fissaggi in posizioni difficoltose
- La geometria dell'impronta SR2 consente l'utilizzo anche dell'insero PH2

## Viti autoforanti inox per serramenti in alluminio

Prodotto	Lunghezza L	Capacità di foratura (mm)	Lunghezza utile CL	Codice
<b>Punta lunga - Insetto SR2</b>				
SA4/7-9-7050/L-4,2×19	19	4	7 - 9	1635494 <sup>(4)</sup>
SA4/67050/L-4,8×16	16		6	676168 <sup>(4)</sup>
<b>Punta corta - Insetto SR2</b>				
SA3/5-7-7050-4,2×13	13	3	5 - 7	1635496 <sup>(4)</sup>
SA3/7-13-7050-4,2×19	19		7 - 13	1635497 <sup>(4)</sup>
SA3/13-19-7050-4,2×25	25		13 - 19	1635498 <sup>(4)</sup>
SA3/19-26-7050-4,2×32	32		19 - 26	1635500 <sup>(4)</sup>
SA3/5-8-7050-4,8×13	13	3	5 - 8	411055 <sup>(3)</sup>
SA3/8-14-7050-4,8×19	19		8 - 14	411056 <sup>(3)</sup>
SA3/14-20-7050-4,8×25	25		14 - 20	411057 <sup>(3)</sup>
SN2/10-S-7982/SR2-3,9×16	16	2	10	163545 <sup>(4)</sup>
SN2/10-S-7982/SR2-3,9×19	19		13	1635511 <sup>(4)</sup>
SN2/10-S-7982/SR2-3,9×22	22		16	1635476 <sup>(4)</sup>

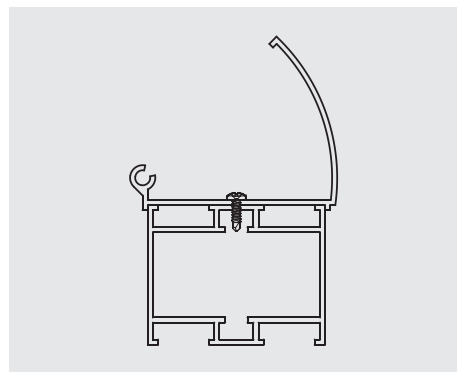
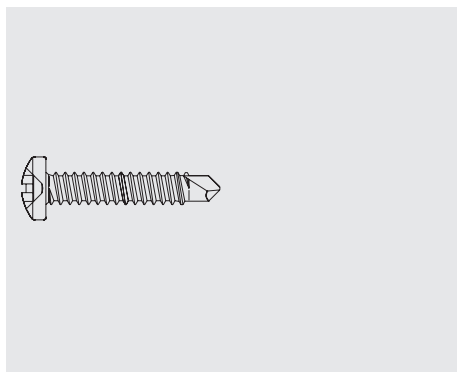
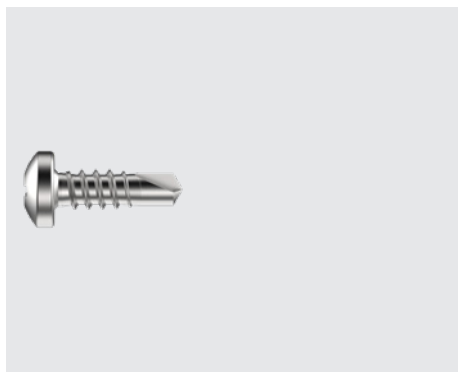
<sup>(1)</sup> Imballo da 100 pz.

<sup>(2)</sup> Imballo da 200 pz.

<sup>(3)</sup> Imballo da 500 pz.

<sup>(4)</sup> Imballo da 1'000 pz.

# SN-S-SR



## Applicazione

Viti autoforanti in inox per serramenti in alluminio

## Trattamento di superficie

Brillante

Resistenza alla corrosione oltre 1000 ore

## Materiale fissaggio

Acciaio inossidabile A2

## Posa

Avvitatore elettrico o pneumatico con velocità sotto sforzo da 1800 a 2000 giri/minuto

## Caratteristiche e vantaggi

- Impronta speciale SR
- Ottimo accoppiamento vite-inserito per fissaggi in posizioni difficoltose
- La geometria dell'impronta SR è compatibile anche con l'utilizzo di inserti PH

## Viti autoforanti inox per serramenti in alluminio

Prodotto	Lunghezza L	Capacità di foratura (mm)	Lunghezza utile CL	Codice
SN2/4-S-7049/SR2-3,9×9,5	9,5	2	4	1635483 <sup>(4)</sup>
SN2/7-S-7049/SR2-3,9×13	13		7	1635484 <sup>(4)</sup>
SN2/10-S-7049/SR2-3,9×16	16		10	1635485 <sup>(4)</sup>
SN2/13-S-7049/SR2-3,9×19	19		13	1635486 <sup>(4)</sup>
SN2/19-S-7049/SR2-3,9×25	25		19	1635487 <sup>(4)</sup>
SN3/6-S-7049M/SR2-4,2×13	13	3	6	848798 <sup>(4)</sup>
SN3/9-S-7049M/SR2-4,2×16	16		9	1635489 <sup>(4)</sup>
SN3/12-S-7049M/SR2-4,2×19	19		12	1635492 <sup>(4)</sup>
SN3/15-S-7049M/SR2-4,2×22	22		15	1635493 <sup>(4)</sup>
SN3/8-S-7049M/SR2-4,8×16	16	3	8	848524 <sup>(3)</sup>
SN3/11-S-7049M/SR2-4,8×19	19		11	858655 <sup>(3)</sup>
SN3/14-S-7049M/SR2-4,8×22	22		14	1082111 <sup>(3)</sup>
SN3/17-S-7049M/SR2-4,8×25	25		17	848526 <sup>(3)</sup>
SN3/24-S-7049M/SR2-4,8×32	32		24	869668 <sup>(3)</sup>
SN3/30-S-7049M/SR2-4,8×38	38		30	869695 <sup>(3)</sup>
SN3/42-S-7049/SR2-4,8×50	50	-	-	1134250 <sup>(3)</sup>

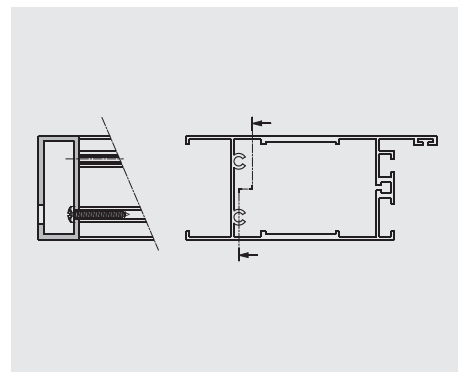
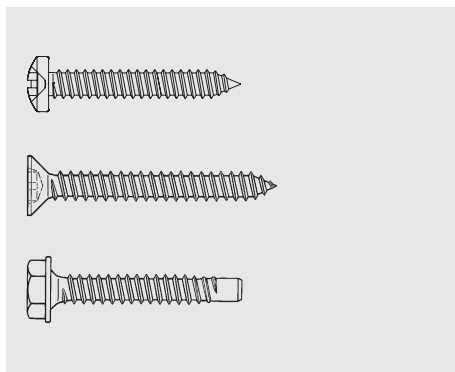
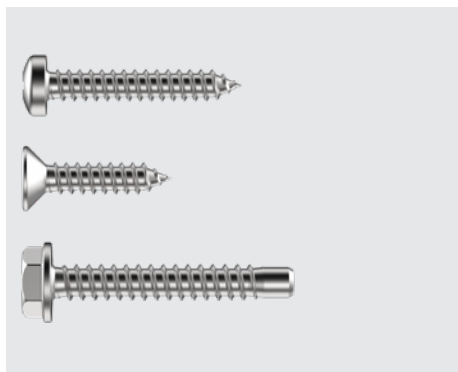
<sup>(1)</sup> Imballo da 100 pz.

<sup>(2)</sup> Imballo da 200 pz.

<sup>(3)</sup> Imballo da 500 pz.

<sup>(4)</sup> Imballo da 1'000 pz.

# VAT



## Applicazione

Viti autofilettanti in inox

## Trattamento di superficie

Brillante

Resistenza alla corrosione oltre 1000 ore

## Materiale fissaggio

Acciaio inossidabile A2

## Posa

Avvitatore elettrico o pneumatico con velocità sotto sforzo da 1800 a 2000 giri/minuto

## Caratteristiche e vantaggi

- Impronta speciale SR
- Ottimo accoppiamento vite-inserto per fissaggio in posizioni difficoltose
- La geometria dell'impronta SR è compatibile anche con l'utilizzo di inserti PH



## Viti autofilettante inox

Prodotto	Lunghezza L	Lunghezza utile CL	Codice
<b>Testa cilindrica bombata ISO 7049</b>			
VAT-S-7049-SR2-3,9×25	25	21	848561 <sup>(3)</sup>
VAT-S-7049-SR2-3,9×38	38	34	848563 <sup>(3)</sup>
VAT-S-7049-SR2-4,2×19	19	15	875967 <sup>(3)</sup>
VAT-S-7049-SR2-4,2×25	25	21	848565 <sup>(3)</sup>
VAT-S-7049-SR2-4,2×38	38	34	848567 <sup>(3)</sup>
VAT-S-7049-SR2-4,8×13	13	8	849219 <sup>(3)</sup>
VAT-S-7049-SR2-4,8×16	16	11	848569 <sup>(3)</sup>
VAT-S-7049-SR2-4,8×19	19	14	848570 <sup>(3)</sup>
VAT-S-7049-SR2-4,8×25	25	20	848571 <sup>(3)</sup>
VAT-S-7049-SR2-4,8×32	32	27	848576 <sup>(3)</sup>
VAT-S-7049-SR2-4,8×40	40	35	848577 <sup>(3)</sup>
VAT-S-7049-SR2-4,8×50	50	45	848581 <sup>(3)</sup>
VAT-S-7049-SR2-4,8×70	70	65	910664 <sup>(3)</sup>
VAT-S-7985-SR2-5,5×38	38	33	984616 <sup>(3)</sup>
VAT-S-7985-SR2-5,5×43	43	38	984617 <sup>(3)</sup>
<b>Testa piana svasata ISO 7050</b>			
VAT-S-7050-SR2-4,8×38	38	33	88524 <sup>(3)</sup>
<b>Testa esagonale + SR2</b>			
VAT-S-punta pilota-4,8×26	26	21	416812 <sup>(3)</sup>
VAT-S-punta pilota-4,8×31	31	26	416810 <sup>(3)</sup>

■ Su richiesta

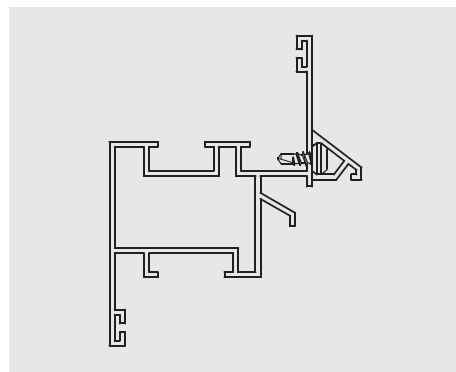
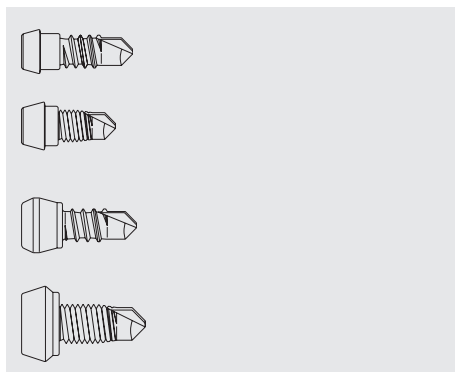
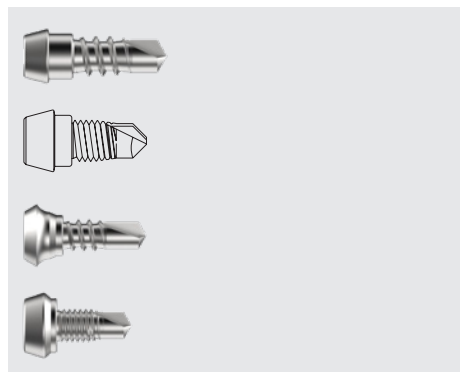
<sup>(1)</sup> Imballo da 100 pz.

<sup>(2)</sup> Imballo da 200 pz.

<sup>(3)</sup> Imballo da 500 pz.

<sup>(4)</sup> Imballo da 1'000 pz.

# SPK



## Applicazione

Viti autofilettanti in inox

## Trattamento di superficie

Brillante

## Materiale fissaggio

Acciaio inossidabile A2



## Posa

Avvitatore elettrico o pneumatico con velocità sotto sforzo da 1800 a 2000 giri/minuto

## Caratteristiche e vantaggi

- Forma della testa adattata al profilo: per ogni tipo di profilo
- Scanalatore: garantisce un appoggio perfetto
- Punta autoforante: permette il fissaggio nell' alluminio fino a 4 mm.

## Viti a clip per serramenti in alluminio

Prodotto	Lunghezza L	Capacità di foratura (mm)	Lunghezza utile CL	Codice	
<b>SPK2</b>					
SPK2/3-S-46/PH2/F-4,2×9,5	9,5	2	3	624895 <sup>(4)</sup>	
SPK2/3-S-50/PH2/F-M4×7,2	7,2			418645 <sup>(3)</sup>	
<b>SPK3</b>					
SPK3/3-S-58/PH2/F-4,2×9,5	9,5	3	3	937436 <sup>(4)</sup>	
SPK3/4-S-80/SR2-M5×11	11		4	470259 <sup>(4)</sup>	

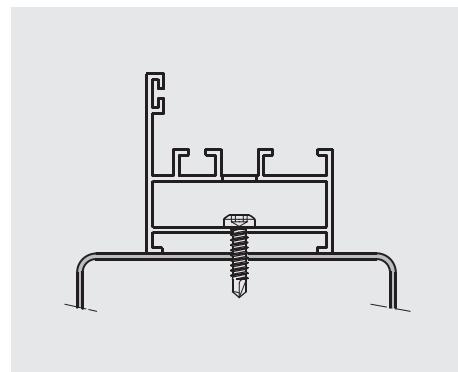
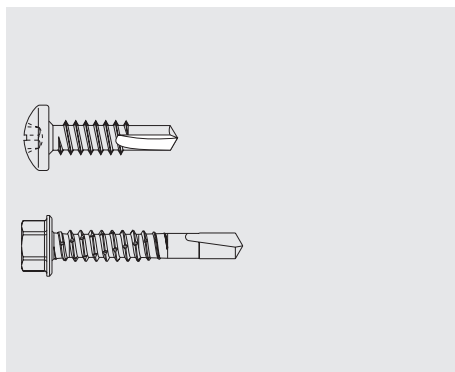
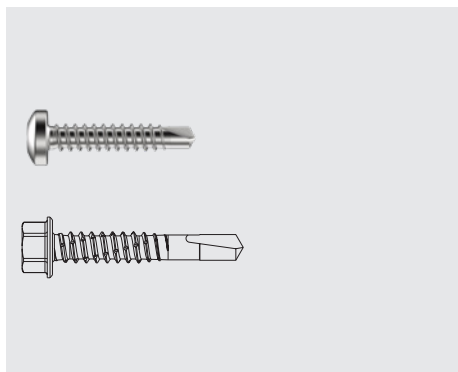
<sup>(1)</sup> Imballo da 100 pz.

<sup>(2)</sup> Imballo da 200 pz.

<sup>(3)</sup> Imballo da 500 pz.

<sup>(4)</sup> Imballo da 1'000 pz.

# SAS/SX



## Applicazione

Viti autoforanti in inox per fissaggi su acciaio

## Trattamento di superficie

Brillante

## Materiale fissaggio

Acciaio inossidabile A2

## Posa

Avvitatore elettrico o pneumatico con velocità sotto sforzo da 1800 a 2000 giri/minuto

## Caratteristiche e vantaggi

- Vite Bimettalica
- Punta autoforante in acciaio con capacità di foratura fino a 5 mm per il modello SX5

## Viti autoforanti inox per fissaggi su acciaio

Prodotto	Lunghezza L	Capacità di foratura (mm)	Lunghezza utile CL	Codice
----------	-------------	---------------------------	--------------------	--------

### SAS/SR2

#### Vite inox, punta in acciaio temperato

SAS3/11-4,8×21	21	3	11	416478 <sup>(3)</sup>
SAS3/17-4,8×27	27		17	416479 <sup>(3)</sup>
SAS3/24-4,8×34	34		24	416483 <sup>(3)</sup>
SAS3/30-4,8×40	40		30	416484 <sup>(3)</sup>
SAS3/37-4,8×47	47		37	416485 <sup>(3)</sup>
SAS3/42-4,8×52	52		42	416486 <sup>(3)</sup>

### SX5

#### Vite inox

SX5/8-5,5×33	33	5	8	1134304 <sup>(4)</sup>
SX5/12-5,5×37	37		12	1133976 <sup>(4)</sup>
SX5/18-5,5×38	38		18	1134478 <sup>(4)</sup>

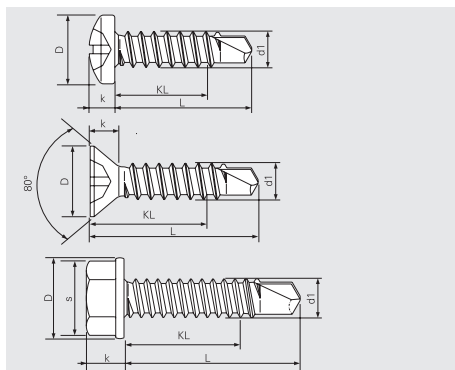
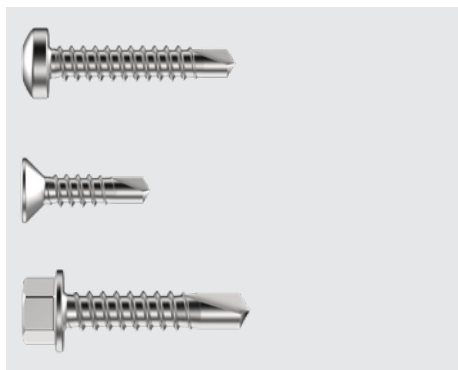
<sup>(1)</sup> Imballo da 100 pz.

<sup>(2)</sup> Imballo da 200 pz.

<sup>(3)</sup> Imballo da 500 pz.

<sup>(4)</sup> Imballo da 1'000 pz.

# SN



**DIN 7504N**

**DIN 7504P**

**DIN 7504K**



## Applicazione

Viti autoforanti in inox per fissaggi su acciaio

## Trattamento di superficie

Zincato

## Materiale fissaggio

Acciaio al carbonio

## Posa

Avvitatore elettrico o pneumatico con velocità sotto sforzo da 1800 a 2000 giri/minuto

## Caratteristiche e vantaggi

Ø filetto mm	SN DIN 7504N					SN DIN 7504P				SN DIN 7504-K			
	2,9	3,5	3,9	4,2	4,8	3,5	3,9	4,2	4,8	4,2	4,8	5,5	6,3
D (h14)	5,6	6,9	7,5	8,2	9,5	6,8	7,5	8,1	9,5	-			
D max.	-					-				8,8	10,5	11	13,2
k max.	2,2	2,6	2,8	3,05	3,55	-				4,25	4,45	5,45	6,45
k min.	1,95	2,35	2,55	2,75	3,25	-				-			
k (~)	-					2,1	2,3	2,5	3	-			
Impronta cruciforme H no.	1	2				2				-			
s misura chiave	-					-				7	8		10

## Viti autoforanti standard

Prodotto	Lunghezza L	Capacità di foratura (mm)	Lunghezza utile CL	Codice		
				7504N	7504P	7504-K
SN2/5-2,9×9,5	9,5	2	5	60760	-	-
SN2/8-2,9×13	13		8	23316		
SN2/4-3,5×9,5	9,5	2	4	60643	-	-
SN2/8-3,5×13	13		8	60644	60777	
SN2/11-3,5×16	16		11	60617	60811	
SN2/14-3,5×19	19		14	-	60648	
SN2/20-3,5×25	25		20	60652	-	
SN2/7-3,9×13	13	2	7	60618	60725	-
SN2/10-3,9×16	16		10	24614	61236	
SN2/13-3,9×19	19		12	60702	60719	
SN2/19-3,9×25	25		19	60770	60720	
SN2/26-3,9×32	32		26	60781	60695	
SN3/6-4,2×13	13	3	6	60803	-	-
SN3/9-4,2×16	16		9	60837	60916	
SN3/12-4,2×19	19		12	60619	60988	
SN3/15-4,2×22	22		15	60804	1627423	
SN3/18-4,2×25	25		18	60792	60851	
SN3/25-4,2×32	32		25	-	60788	
SN4/5-4,8×13	13	4	5	689541	-	689543
SN4/8-4,8×16	16		8	689544		60766
SN4/11-4,8×19	19		11	689550		689551
SN4/14-4,8×22	22		14	689559		-
SN4/17-4,8×25	25		17	689563	689561	689562
SN4/24-4,8×32	32		24	689566	689570	689569
SN4/30-4,8×38	38		30	689573	689574	689575
SN4/37-4,8×45	45		37	689576	689577	-
SN4/42-4,8×50	50		42	689578	689581	
SN4/62-4,8×70	70		62	-	1019609	
SN4/82-4,8×90	90		82		1139496	

Imballo da 1'000 pz.

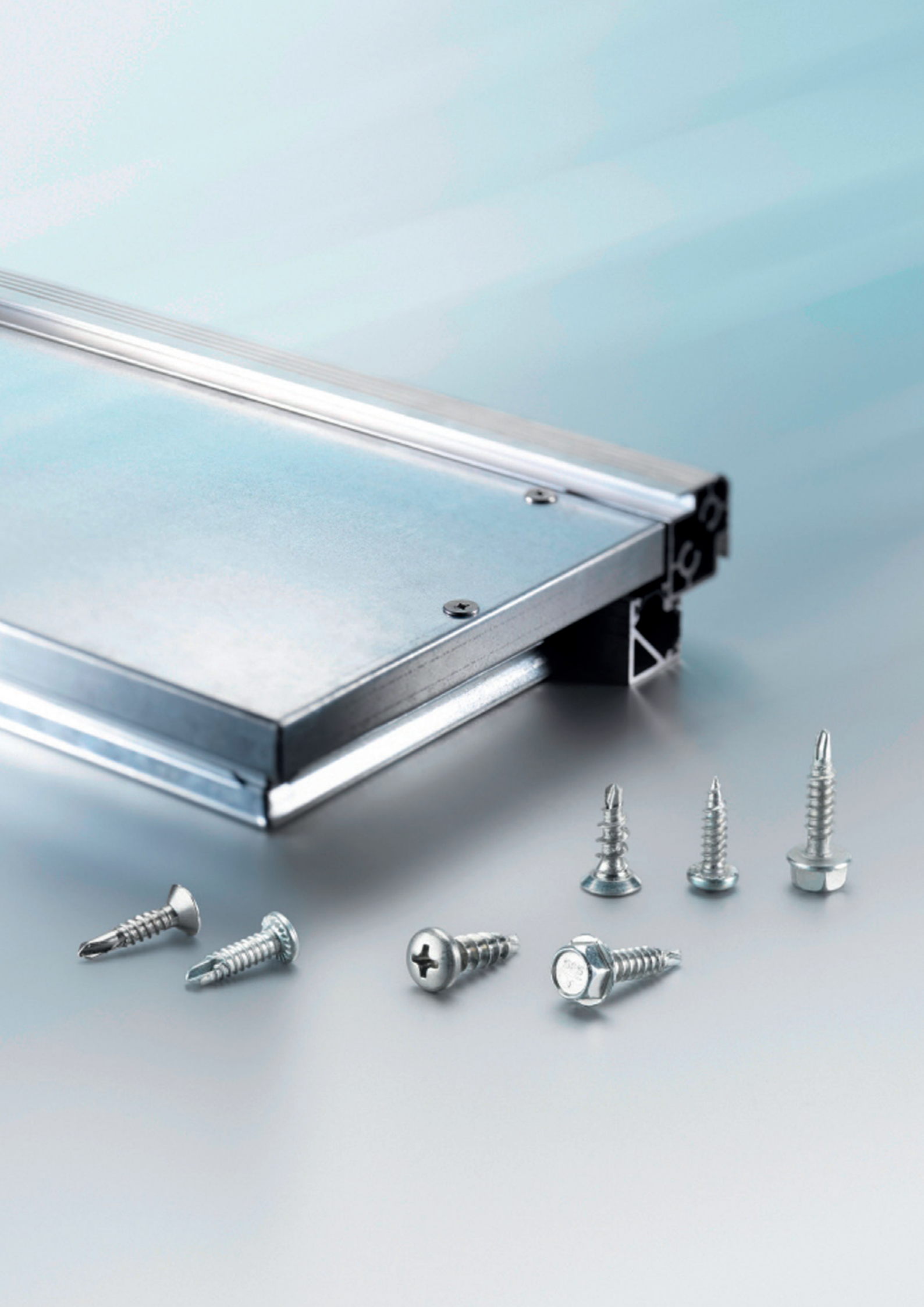
# SN

## Viti autoforanti standard

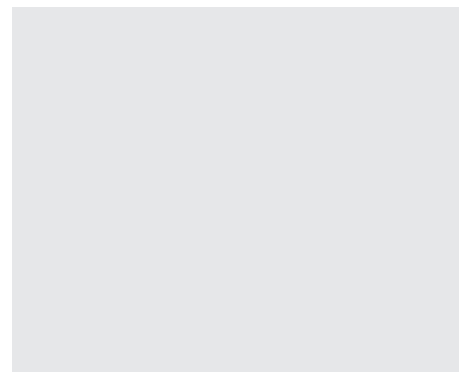
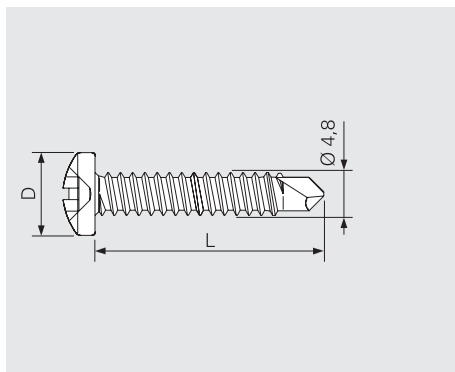
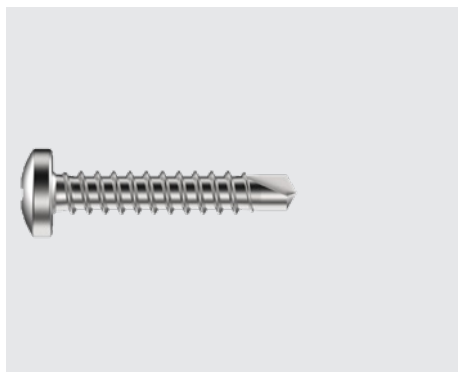
Prodotto	Lunghezza L	Capacità di foratura (mm)	Lunghezza utile CL	Codice		
				7504N	7504P	7504-K
SN5/9-5,5×19	19	5	9	–	–	689583
SN5/12-5,5×22	22		12			689584
SN5/15-5,5×25	25		15			689585
SN5/22-5,5×32	32		22			689586
SN6/8-6,3×19	19	6	8	–	–	461985
SN6/11-6,3×22	22		11			461989
SN6/14-6,3×25	25		14			461990
SN6/21-6,3×32	32		21			434089
SN6/27-6,3×38	38		27			461992
SN6/39-6,3×50	50		39			461994

Imballo da 1'000 pz.





# SN/SR



## Applicazione

Viti autoforanti in inox per fissaggi su acciaio

## Trattamento di superficie

Zincato

## Materiale fissaggio

Acciaio al carbonio

## Posa

Avvitatore elettrico o pneumatico con velocità sotto sforzo da 1800 a 2000 giri/minuto

## Caratteristiche e vantaggi

Ø filetto mm	3,5	3,9	4,2	4,8
D	7,00	7,50	8,00	9,50
k	2,60	2,95	3,25	3,70
Impronta SR no.	1	2		

## SN

Prodotto	Lunghezza L	Capacità di foratura (mm)	Lunghezza utile CL	Codice ISO 7504M/SR
<b>SN/SR 1</b>				
SN2/4-3,5×9,5	9,5	2	4	–
SN2/8-3,5×13	13		8	848528 <sup>(4)</sup>
SN2/14-3,5×19	19		14	848530 <sup>(4)</sup>
SN2/20-3,5×25	25		20	–
<b>SN/SR 2</b>				
SN2/7-3,9×13	13	2	7	1068824 <sup>(4)</sup>
SN2/10-3,9×16	16		10	848534 <sup>(4)</sup>
SN2/13-3,9×19	19		13	848535 <sup>(4)</sup>
SN2/19-3,9×25	25		19	1068828 <sup>(4)</sup>
SN2/26-3,9×32	32		26	848538 <sup>(4)</sup>
SN3/6-4,2×13	13	3	6	848539 <sup>(4)</sup>
SN3/9-4,2×16	16		9	1088280 <sup>(4)</sup>
SN3/12-4,2×19	19		12	848542 <sup>(4)</sup>
SN3/18-4,2×25	25		18	696255 <sup>(4)</sup>
SN3/25-4,2×32	32		25	848544 <sup>(4)</sup>
SN4/5-4,8×13	13	4	5	848545 <sup>(4)</sup>
SN4/8-4,8×16	16		9	848547 <sup>(4)</sup>
SN4/11-4,8×19	19		11	848111 <sup>(4)</sup>
SN4/14-4,8×22	22		14	1068789 <sup>(5)</sup>
SN4/17-4,8×25	25		17	848551 <sup>(4)</sup>
SN4/24-4,8×32	32		24	848553 <sup>(4)</sup>
SN4/30-4,8×38	38		30	848556 <sup>(4)</sup>
SN4/37-4,8×45	45		37	848557 <sup>(4)</sup>

<sup>(1)</sup> Imballo da 100 pz.

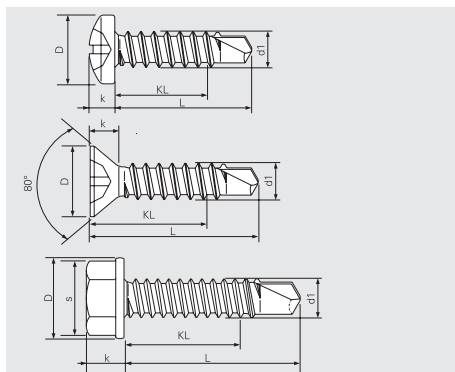
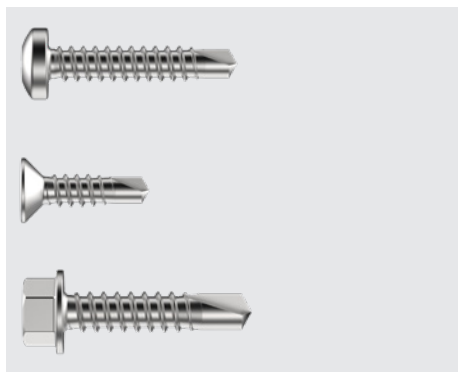
<sup>(2)</sup> Imballo da 200 pz.

<sup>(3)</sup> Imballo da 500 pz.

<sup>(4)</sup> Imballo da 1'000 pz.

<sup>(5)</sup> Imballo da 2'000 pz.

# SN-S



DIN 7504N

DIN 7504P

DIN 7504K



## Applicazione

Viti autoforanti in inox per fissaggi su acciaio

## Trattamento di superficie

Brillante

## Materiale fissaggio

Acciaio inossidabile A2

## Posa

Avvitatore elettrico o pneumatico con velocità sotto sforzo da 1800 a 2000 giri/minuto

## Caratteristiche e vantaggi

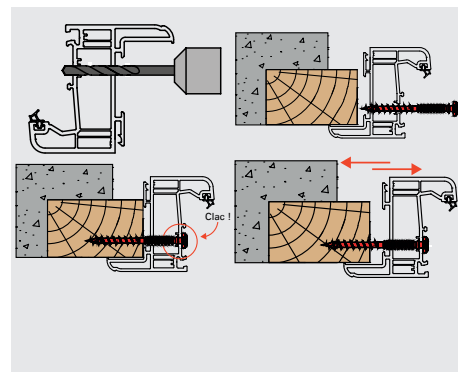
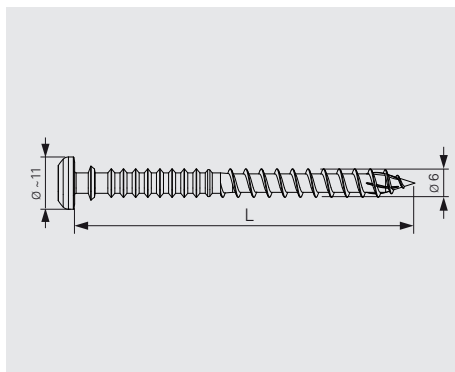
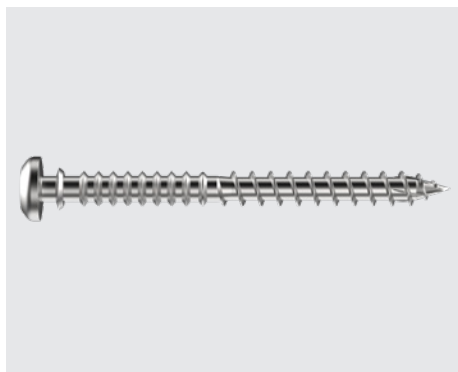
Ø filetto mm	SN DIN 7504N					SN DIN 7504P				SN DIN 7504-K	
	2,9	3,5	3,9	4,2	4,8	3,5	3,9	4,2	4,8	5,5	6,3
D (h14)	5,6	6,9	7,5	8,2	9,5	6,8	7,5	8,1	9,5	-	
D max.	-					-				11	13,2
k max.	2,2	2,6	2,8	3,05	3,55	-				5,45	6,45
k min.	1,95	2,35	2,55	2,75	3,25	-				-	
k (~)	-					2,1	2,3	2,5	3	-	
Impronta cruciforme H no.	1	2				2				-	
s misura chiave	-					-				8	10

## Viti autoforanti inox

Prodotto	Lunghezza L	Capacità di foratura (mm)	Lunghezza utile CL	Codice		
				DIN 7504N	DIN 77504P	DIN 77504-K
SN2/8-S-2,9×13	13	2	8	61500	-	-
SN2/4-S-3,5×9,5	9,5	2	4	61503	-	-
SN2/8-3,5×13	13		8	61498	-	-
SN2/11-3,5×16	16		11	-	61517	-
SN2/14-3,5×19	19		14	61499	-	-
SN2/17-3,5×22	22		17	-	402169	-
SN2/10-3,9×16	16	2	10	61501	-	-
SN2/13-3,9×19	19		13	-	61515	-
SN2/16-3,9×22	22		16	-	677967	-
SN2/19-3,9×25	25		19	61502	678922	-
SN3/6-S-4,2×13	13	3	6	61509	-	-
SN3/9-4,2×16	16		9	61510	402633	-
SN3/12-4,2×19	19		12	61511	-	-
SN3/18-4,2×25	25		18	61429	61514	-
SN3/8-S-4,8×16	16	3	8	62071	-	-
SN3/14-4,8×22	22		14	61861	-	-
SN3/17-4,8×25	25		17	62065	62072	-
SN3/24-4,8×32	32		24	-	-	-
SN3/30-4,8×38	38		30	62049	-	-
SN3/62-4,8×70	70		62	1628473	-	-
SN5/12-5,5×22	22	5	12	-	-	894913
SN6/11-S-6,3×22	22	6	11	-	-	1118352

Imballo da 1'000 pz.

# SPTR-V6



## Applicazione

Sistema di posa regolabile su controtelai in legno

## Trattamento di superficie

GS bianco color argento senza cromo VI  
Resistenza alla corrosione oltre 400 ore

## Materiale fissaggio

Acciaio al carbonio temprato 9.8

## Posa

Avvitatore elettrico o a batteria con velocità in carica di 400 giri/min.

## Caratteristiche e vantaggi

- Preforatura del telaio PVC facoltativo
- Preforatura del telaio alluminio Ø 5 mm
- Preforatura del telaio legno Ø 4 mm
- Supporto in legno senza preforatura
- Avvitatore elettrico con velocità in carica di 400 giri/minuto
- La zona dello scatto si aggancia dietro la parete in PVC fra la scanalatura ed il rinforzo
- Regolazione per avvitamento e svitamento per un allineamento perfetto del telaio PVC con rinforzo

## SPTR-V6

Prodotto	Lunghezza L	Capacità di assemblaggio	Codice						GS
			RAL9016 Bianco	RAL1015 Beige	RAL7035 Grigio	RAL8003 Caramello	RAL8017 Marrone	RAL9005 Nero	
SPTR-V6/15-T30-6x60	60	10-15	1553854	1553856	1553873	1553874	1553875	1608648	1553849
SPTR-V6/25-T30-6x70	70	15-25	1550281	1553824	1553851	1553852	1553853	1608649	1540268
SPTR-V6/35-T30-6x80	80	25-35	1553880	1553883	1553897	1553898	1553899	1553881	1553878
SPTR-V6/45-T30-6 100	100	35-45	1553910	1553918	1553920	1553931	1553932	1553912	1553908

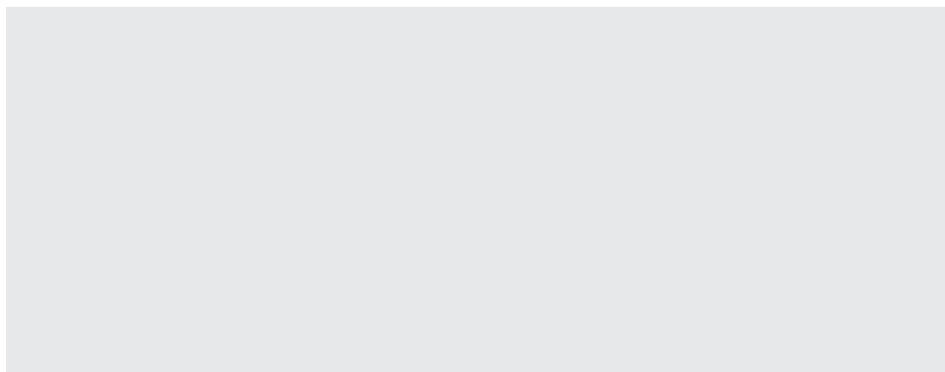
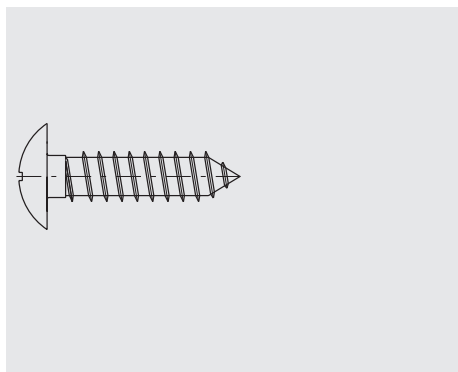
Imballo da 100 pz.



Sistema di fissaggio  
SPTR-V6

# FS

---



---

**Applicazione**

Viti autofilettanti di posa  
Per controlaio in acciaio

---

**Trattamento di superficie**

GS bianco color argento senza cromo VI  
Resistenza alla corrosione oltre 400 ore  
GFA 2000 resistenza alla corrosione oltre 2000 ore

---

**Materiale fissaggio**

Acciaio al carbonio temprato 9.8

---

**Posa**

Posa su controlelai in acciaio.

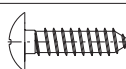
---

**Caratteristiche e vantaggi**

- Forma della Testa con diametro 12 mm per un ottimale aspetto estetico nei fissaggi a vista su telaio.



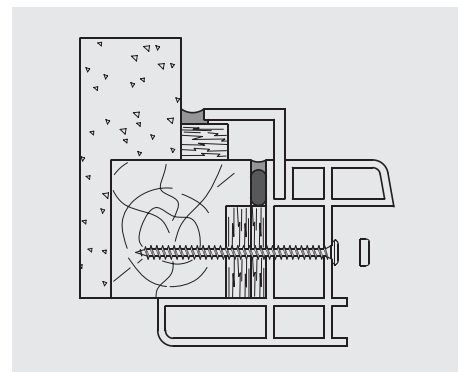
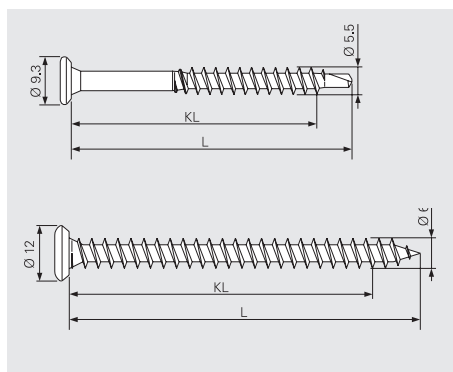
## Viti autofilettanti di posa per controtelaio in acciaio

Prodotto	Lunghezza L	Capacità di assemblaggio	Codice	
			Zincato bianco	
FS/45-TP12-4,8x50	50	45	1098575	
FS/55-TP12-4,8x60	60	55	1098576	
FS/65-TP12-4,8x70	70	65	1098577	
FS/75-TP12-4,8x80	80	75	1098578	

Imballo comunicato all'ordine

■ su richiesta

# SPR/SPTR Ø 6



## Applicazione

Viti autofilettanti di posa  
Per controtelaio in legno

## Trattamento di superficie

GS bianco color argento senza cromo VI  
Resistenza alla corrosione oltre 400 ore

## Materiale fissaggio

Acciaio al carbonio temprato 9.8

## Posa

Avvitatore elettrico a batteria con velocità sotto sforzo da 600/700 giri/min.

## Caratteristiche e vantaggi

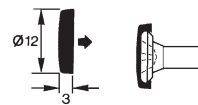
- Vite di posa su controtelai in legno. Testa con geometria idonea per inserimento di cappucci di copertura.

## SPR

Prodotto	Lunghezza L	Capacità di assemblaggio	Codice	GS
(Lunghezza filetto 30 mm)				
SPR/25-5,5x35	35	25		713452 <sup>(2)</sup>
SPR/35-5,5x45	45	35		713320 <sup>(2)</sup>
SPR/45-5,5x55	55	45		946542 <sup>(2)</sup>
SPR/55-5,5x65	65	55		946541 <sup>(2)</sup>
SPR/70-5,5x80	80	70		991786 <sup>(1)</sup>

<sup>(1)</sup> Imballo da 500 pz. | <sup>(2)</sup> Imballo da 1'000 pz.

Prodotto	Codice	RAL9010 Bianco	RAL1015 Beige	RAL8003 Caramello	RAL8007 Marrone	RAL8017 Marrone	RAL9005 Nero
Cappucci CC-SP per SPR		23045	23048	703132	23047	654279	23046



Imballo da 500 pz.

■ su richiesta

## SPTR Ø6 Fissaggio su controtelaio o telaio

Prodotto	Lunghezza L	Capacità di assemblaggio	Codice	GS
SPTR/54-D11-SR2-P6x60	60	54		740749
SPTR/64-D11-SR2-P6x70	70	64		1116282
SPTR/74-D11-SR2-P6x80	80	74		1099094
SPTR/94-D11-SR2-P6x100	100	94		1116284

Imballo da 100 pz.

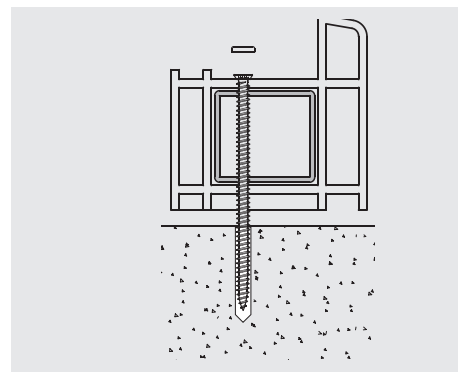
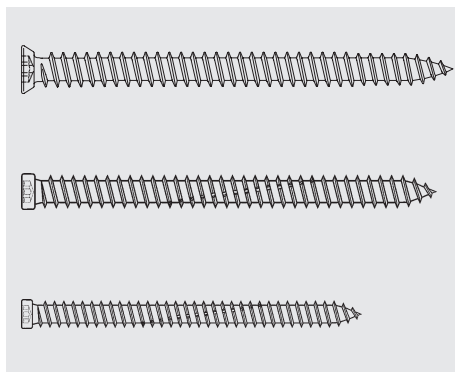
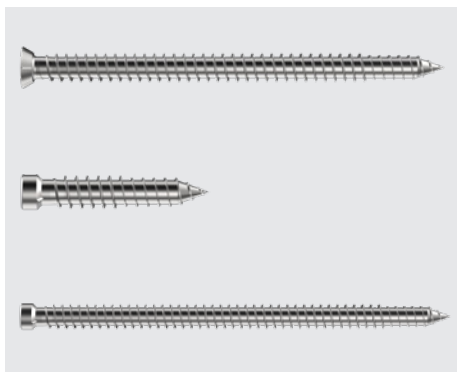
Prodotto	Codice	RAL9010 Bianco	RAL 1015 Beige	RAL 7035 Grigio	RAL 8003 Caramello	RAL 8014 Marrone	RAL 9005 Nero
Cappucci per SPTR		1315169	1315216	1315215	1351450	1315211	1315199



Imballo da 100 pz.

■ su richiesta

# FB



## Applicazione

Viti autofilettanti di posa  
Per fassaggio su muratura

## Trattamento di superficie

Zincato

## Materiale fissaggio

Acciaio al carbonio temprato 9.8

## Trattamento di superficie

GS bianco color argento senza cromo VI

## Caratteristiche e vantaggi

- Montaggio facile e sicuro degli infissi su diversi materiali edilizi
- Non viene richiesto l'utilizzo di tasselli
- Montaggio laterale efficiente dei profili preforati
- Perfetta trasmissione di forza grazie all'impronta TORX® T30 - maggiore durata dell'inserito
- Pronto all'uso - nessun tempo di attesa

# FB

## Posa serramenti

Prodotto	Lunghezza L	Codice	Zincato bianco
<b>Tipo testa svasata T30</b>			
FB-SK-T30-7,5x42	42		1622825
FB-SK-T30-7,5x62	62		1622827
FB-SK-T30-7,5x72	72		1622828
FB-SK-T30-7,5x82	82		1622841
FB-SK-T30-7,5x92	92		1622843
FB-SK-T30-7,5x102	102		1622844
FB-SK-T30-7,5x112	112		1622846
FB-SK-T30-7,5x122	122		1622848
FB-SK-T30-7,5x132	132		1622849
FB-SK-T30-7,5x152	152		1622855
FB-SK-T30-7,5x182	182		1622857
FB-SK-T30-7,5x212	212		1622858

### Tipo testa cilindrica T30

FB-ZK-T30-7,5x42	42		533628
FB-ZK-T30-7,5x52	52		533629
FB-ZK-T30-7,5x62	62		533630
FB-ZK-T30-7,5x72	72		533631
FB-ZK-T30-7,5x82	82		533633
FB-ZK-T30-7,5x92	92		533634
FB-ZK-T30-7,5x102	102		533635
FB-ZK-T30-7,5x112	112		533636
FB-ZK-T30-7,5x122	122		533637
FB-ZK-T30-7,5x132	132		533641
FB-ZK-T30-7,5x152	152		533647
FB-ZK-T30-7,5x182	182		533648
FB-ZK-T30-7,5x212	212		533649

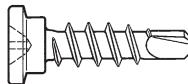
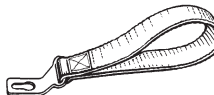
### FBM

FBM-ZK-T15-5X62	62		1161798
FBM-ZK-T15-5X82	82		1161799
FBM-ZK-T15-5X102	102		1161800

Imballo da 100 pz.

# Prodotti complementari


## Sistemazione serramenti


Prodotto	Codice GS	
<b>Trasporto serramenti</b>		
per PVC SPK/V145-95-PH2-P6×20	946543 <sup>(2)</sup>	
per legno SPK/V246-95/PZ2-P6×30	1116369 <sup>(2)</sup>	
Maniglia 14 mm*	690676 <sup>(1)</sup>	

<sup>(1)</sup>Imballo da 1 pz. | <sup>(2)</sup>Imballo da 1'000 pz.

\*Le maniglie trasporto serramenti possono essere realizzate con marchio personalizzato

## Punte di foratura

Prodotto	Capacità di foratura	Codice	
<b>Punte per muratura SDS</b>			
6×160	100	1407974	
6×260	260	1407977	
6,3×210	150	1407963	
6,3×260	200	1407951	
6,3×285	225	1407953	
<b>Punte per ferro HSS</b>			
6,2×148	97	698020	

<b>Inserto</b>			
T30-202 ¼" 6-KT L=70 mm	-	23488	
T30-101 ¼" 6-KT L=25 mm		24010	
T15 ¼" 6-KT L=70 mm		24011	

Imballo da 1 pz.

# Inserti

## Forma cruciforme H

Descrizione	Imballo	Attacco	Lunghezza L	Codice	
Forma H1	1	¼"	25	25369	
Forma H2			32	762453	
			50	761134	
			70	761135	
			90	57538	

## Forma cruciforme H, attacco filettato

Forma H2 ridotto attacco 10/32'	1	10/32"	45	1260501	
Forma H2 ridotto attacco M5		M5	33	1260500	
Forma H2 ridotto attacco M6		M6	45	1260502	

## Forma cruciforme Z, attacco Fein

Forma Z2	1	¼"	25	25361	
			50	25362	

## Portainseriti magnetico

Portainseriti magnetico	1	¼"	60	450683	
-------------------------	---	----	----	--------	--



## Albero portainseriti

Filetto M5 per inserto filettato	1	¼"	117	746313	
----------------------------------	---	----	-----	--------	--

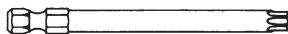

■ Su richiesta

# Inserti

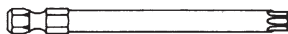

## Inserto cruciforme SR

Descrizione	Imballo	Attacco	Lunghezza L	Codice	
Forma SR1	1	¼"	50	1146912	 
Forma SR2			25	1146918	
			50	1146921	
			68	1146910	
			89	1146922	

## Inserto Torx

Forma T15	1	¼"	70	24011	 
Forma T20				23486	
Forma T20W			25	895280	
Forma T25				24008	
			50	57537	
			70	1167067	
			90	654612	
Forma T30			25	24010	
			50	24046	
			70	23488	
			90	654613	
			200	987757	
Forma T30W			35	902223	
			50	57539	
Forma T40			25	769474	
	90	654614			


## Inserto Tamper Torx

Forma T20H	1	¼"	25	871225	 
			50	884077	
Forma T25H			25	852012	
Forma T25HW			50	956587	



# Inserti


## Inserto E420 irius®

Descrizione	Imballo	Diametro	Lunghezza L	Codice	
Inserto E420 irius®	1	-	-	973316	

### Spray

Spray	1	-	-	8581	
-------	---	---	---	------	--

### Punte di foratura

Descrizione	Imballo	Diametro	Lunghezza L	Codice	
Punta HSS	1	3,0	61	893439	
		3,5	70	893442	
		4,0	75	893446	
		5,0	86	893451	
		5,5	93	893453	
		6,0		893454	
		2,5	95	893264	
		3,0	100	1272045	
		3,5	112	893266	
		4,0	119	893267	
		4,2		700466	
		6,0	139	893281	
		11,0	140	1549152	
		6,2	148	698020	
		4,2	150	764241	
		7,2	156	519413	
		6,0	308	707461	
6,5	700	1117166			

# Utensili di posa



## Applicazione

Avvitatori ad aria professionali e leggeri con frizione a limitatore di coppia. Particolarmente indicati per diverse modalità di avvitamento e con fissaggi di varie dimensioni e tipologie. La coppia è infatti regolabile dalla spinta che l'operatore esercita sull'utensile, aumentando la produttività e alleggerendo la fatica.



## Applicazione

Trapano ad aria professionale. Si distingue per la sua leggerezza e maneggevolezza, aumentando la produttività e alleggerendo la fatica dell'operatore.

## Avvitatore ad aria

<b>Superergor 11</b>	<a href="#">729053</a>
Potenza	400 W
Velocità a vuoto	2400 rpm
Consumo aria	640 NI/1'
Coppia max	5 Nm
Coppia a potenza max	2,7 Nm
Pressione in funzione	6-6,2
Peso	0,9 kg

<b>Superergor 22</b>	<a href="#">730767</a>
Potenza	400 W
Velocità a vuoto	1400 rpm
Consumo aria	640 NI/1'
Coppia max	8 Nm
Coppia a potenza max	4,5 Nm
Pressione in funzione	6-6,2
Peso	0,9 kg

■ Su richiesta

## Trapano ad aria

<b>Ergon 8 C</b>	<a href="#">959521</a>
Potenza	340 W
Velocità a vuoto	2300 rpm
Consumo aria	650 NI/1'
Peso	0,8 kg

■ Su richiesta

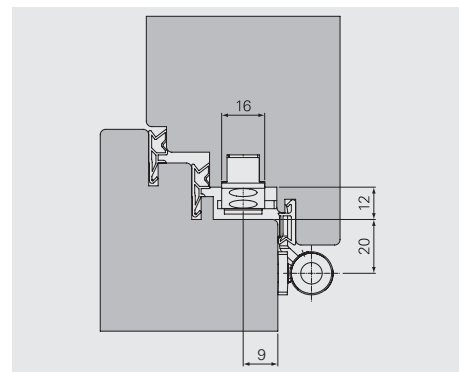
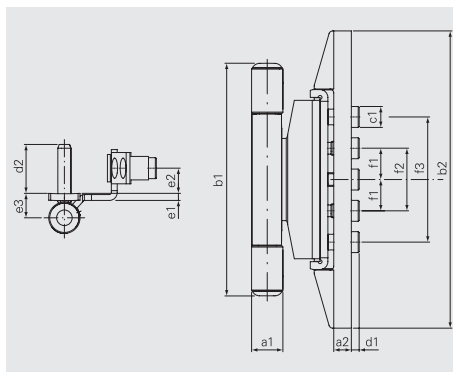
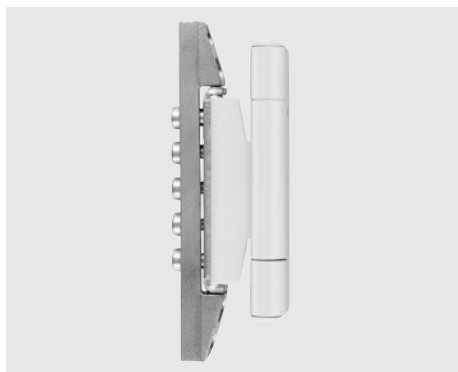


**SFS**



**Cata  
logo  
cerniere**

# Dynamic 3DN



**Applicazione:** Dynamic 3DN–Cerniera per cava euro posizione 9 mm su legno

Per porte e finestre in legno

Portata con 2 cerniere 110 kg

Regolabile -2/+6 mm in altezza,  $\pm 3$  mm laterale e  $\pm 2$  mm in profondità



## Informazioni tecniche

a1	a2	b1	b2	c1	d1	d2	e1	e2	e3	f1	f2	f3
16.0	9.0	119.0	152.0	10.7	4.0	25.0	3.6	9.0	12.5	16.0	32.0	64.0

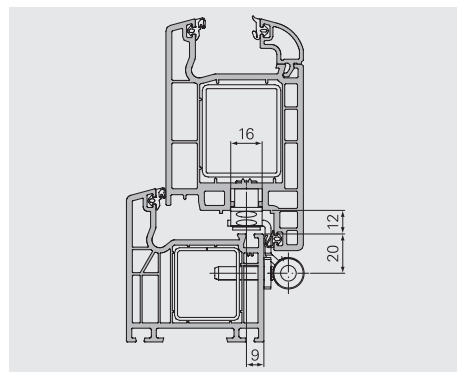
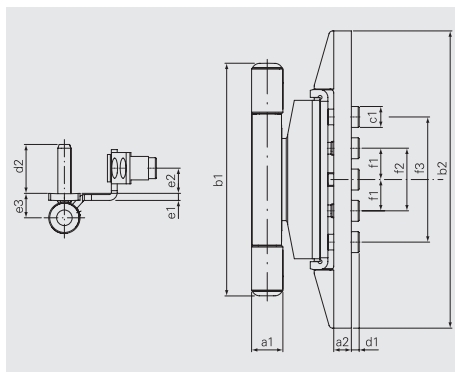
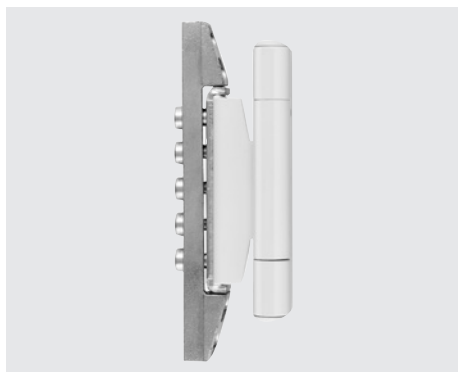
## Gamma

Prodotto	Confezione	Materiale	Finitura	Resistenza corrosione	Codice
D3DN16F002GAM	12	Acciaio/Zama	Plast. grigio argento	5	1569573
D3DN16F002BS			Bianco		1564876
D3DN16F002NM			Marrone RAL 8022		1564877
D3DN16F002PFG			Plast. grigio titanio		1564884
D3DN16F002PP			Bronzato chiaro		1564883
D3DN16F002MPN			Nero RAL 9005 opaco		1586195

## Utensili/Accessori

Prodotto	Pagina	Prodotto	Pagina
Dime	108	Guarnizioni	108
Punte	109		

# Dynamic 3DN



**Applicazione:** Dynamic 3DN–Cerniera per cava euro posizione 9 mm su PVC

Per porte e finestre in PVC

Portata con 2 cerniere 110 kg

Regolabile -2/+6 mm in altezza,  $\pm 3$  mm laterale e  $\pm 2$  mm in profondità



## Informazioni tecniche

a1	a2	b1	b2	c1	d1	d2	e1	e2	e3	f1	f2	f3
16.0	9.0	119.0	152.0	10.7	4.0	25.0	3.6	9.0	12.5	16.0	32.0	64.0

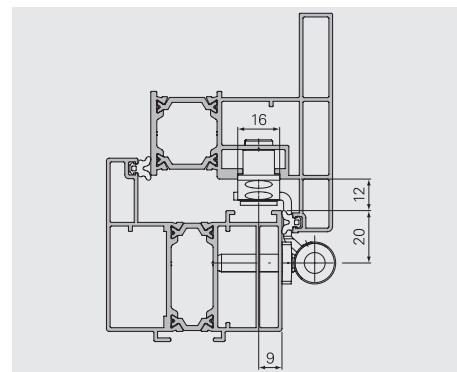
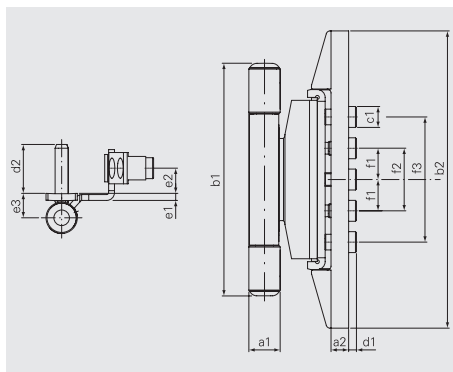
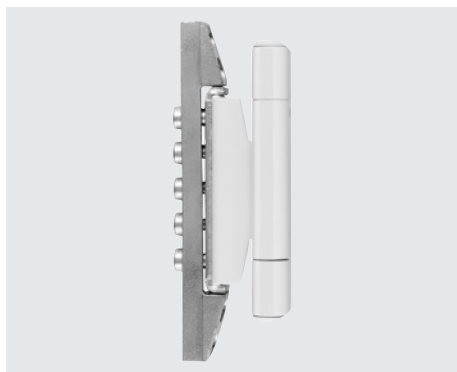
## Gamma

Prodotto	Confezione	Materiale	Finitura	Resistenza corrosione	Codice
D3DN16F002GAM	12	Acciaio/Zama	Plast. grigio argento	5	1569573
D3DN16F002BS			Bianco		1564876
D3DN16F002NM			Marrone RAL 8022		1564877
D3DN16F002PFG			Plast. grigio titanio		1564884
D3DN16F002PP			Bronzato chiaro		1564883
D3DN16F002MPN			Nero RAL 9005 opaco		1586195

## Utensili/Accessori

Prodotto	Pagina	Prodotto	Pagina
Dime	108	Guarnizioni	108
Punte	109		

# Dynamic 3DN



**Applicazione:** Dynamic 3DN–Cerniera per cava euro posizione 9 mm su alluminio

Per porte e finestre in alluminio

Portata con 2 cerniere 110 kg

Regolabile  $-2/+6$  mm in altezza,  $\pm 3$  mm laterale e  $\pm 2$  mm in profondità



## Informazioni tecniche

a1	a2	b1	b2	c1	d1	d2	e1	e2	e3	f1	f2	f3
16.0	9.0	119.0	152.0	10.7	4.0	25.0	3.6	9.0	12.5	16.0	32.0	64.0

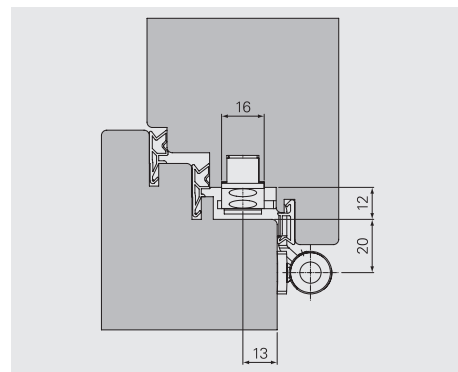
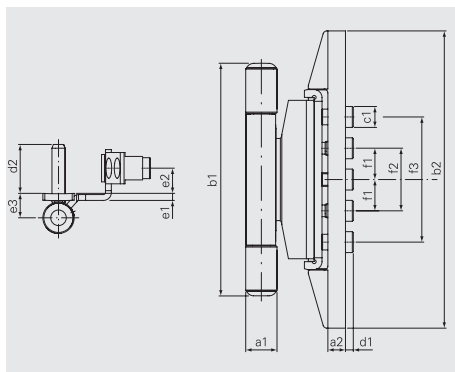
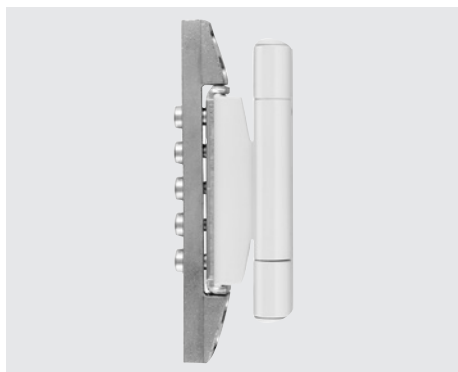
## Gamma

Prodotto	Confezione	Materiale	Finitura	Resistenza corrosione	Codice
D3DN16F002PFG	12	Acciaio/Zama	Plasticato Grigio Titanio	5	1564884
D3DN16F002NM			Marrone Scuro RAL 8022		1564877
D3DN16F002VBL			Bronzato Chiaro		1564883
D3DN16F002PP			Bianco Perla RAL 1013		1564879
D3DN16F002GAM			Plasticato grigio argento		1569573
D3DN16F002BS			Bianco Traffico RAL 9016		1564876

## Utensili/Accessori

Prodotto	Pagina	Prodotto	Pagina
Dime	108	Guarnizioni	108
Punte	109		

# Dynamic 3DN



**Applicazione:** Dynamic 3DN–Cerniera per cava euro posizione 13 mm su legno

Per porte e finestre in legno

Portata con 2 cerniere 110 kg

Regolabile -2/+6 mm in altezza, ±3 mm laterale e ±2 mm in profondità



## Informazioni tecniche

a1	a2	b1	b2	c1	d1	d2	e1	e2	e3	f1	f2	f3
16.0	9.0	119.0	152.0	10.7	4.0	25.0	3.6	13.0	12.5	16.0	32.0	64.0

## Gamma

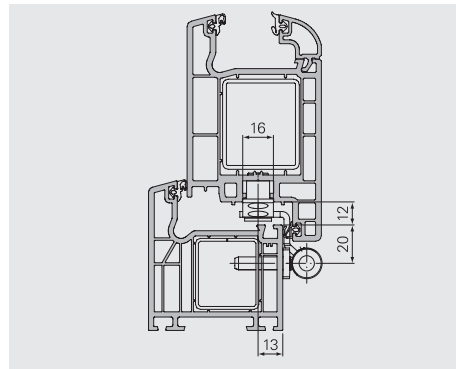
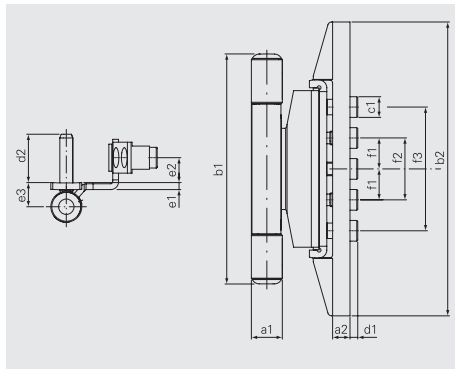
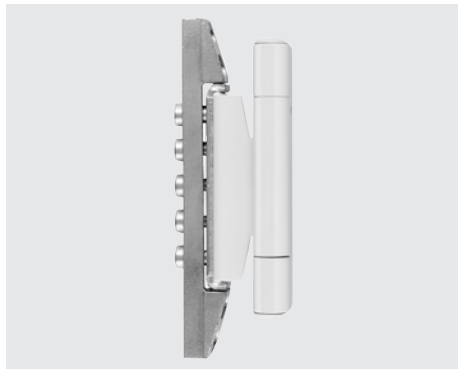
Prodotto	Confezione	Materiale	Finitura	Resistenza corrosione	Codice
D3DN16F000PMT	12	Acciaio/Zama	Marrone RAL 8003	5	1563723
D3DN16F000NM			Marrone RAL 8022		1542184
D3DN16F000BS			Bianco		1542179
D3DN16F000PP			Bianco Perla RAL 1013		1563720
D3DN16F000VBL			Bronzato chiaro		1564875
D3DN16F000GAM			Plast. grigio argento		1542180
D3DN16F000OT			Ottonato	3	1564873
D3DN16F000VDO			Dorato opaco	5	1564874
D3DN16F000PFG			Plast. grigio titanio	1554809	
D3DN16F000MPN			Nero RAL 9005 opaco	1563722	

## Utensili/Accessori

Prodotto	Pagina	Prodotto	Pagina
Dime	108	Guarnizioni	108
Punte	109		



# Dynamic 3DN



**Applicazione:** Dynamic 3DN–Cerniera per cava euro posizione 13 mm su PVC

Per porte e finestre in PVC

Portata con 2 cerniere 110 kg

Regolabile -2/+6 mm in altezza, ±3 mm laterale e ±2 mm in profondità



## Informazioni tecniche

a1	a2	b1	b2	c1	d1	d2	e1	e2	e3	f1	f2	f3
16.0	9.0	119.0	152.0	10.7	4.0	25.0	3.6	13.0	12.5	16.0	32.0	64.0

## Gamma

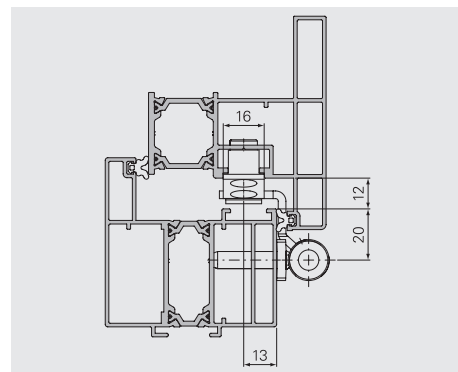
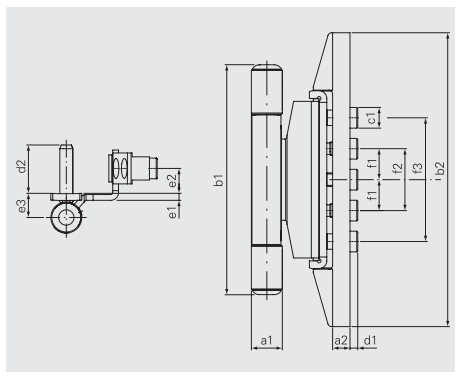
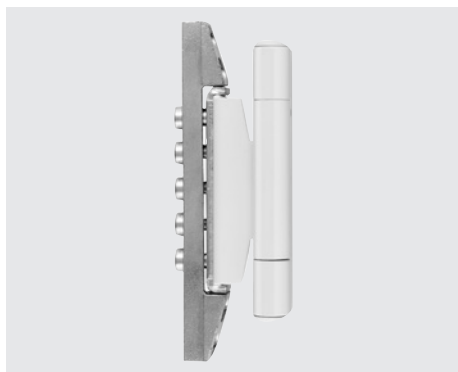
Prodotto	Confezione	Materiale	Finitura	Resistenza corrosione	Codice
D3DN16F000PMT	12	Acciaio/Zama	Marrone RAL 8003	5	1563723
D3DN16F000NM			Marrone RAL 8022		1542184
D3DN16F000BS			Bianco		1542179
D3DN16F000PP			Bianco Perla RAL 1013		1563720
D3DN16F000VBL			Bronzato chiaro	1564875	
D3DN16F000GAM			Plast. grigio argento	1542180	
D3DN16F000OT			Ottonato	3	1564873
D3DN16F000VDO			Dorato opaco	5	1564874
D3DN16F000PFG			Plast. grigio titanio	1554809	
D3DN16F000MPN			Nero RAL 9005 opaco	1563722	

## Utensili/Accessori

Prodotto	Pagina	Prodotto	Pagina
Dime	108	Guarnizioni	108
Punte	109		



# Dynamic 3DN



**Applicazione:** Dynamic 3DN–Cerniera per cava euro posizione 13 mm su alluminio

Per porte e finestre in alluminio

Portata con 2 cerniere 110 kg

Regolabile -2/+6 mm in altezza, ±3 mm laterale e ±2 mm in profondità



## Informazioni tecniche

a1	a2	b1	b2	c1	d1	d2	e1	e2	e3	f1	f2	f3
16.0	9.0	119.0	152.0	10.7	4.0	25.0	3.6	13.0	12.5	16.0	32.0	64.0

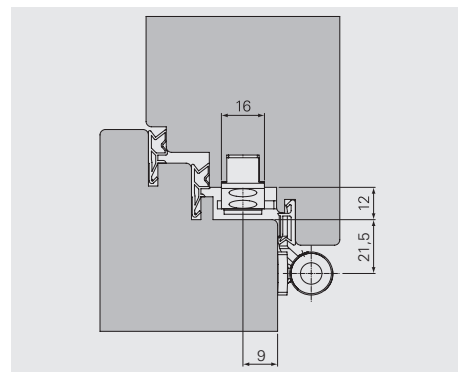
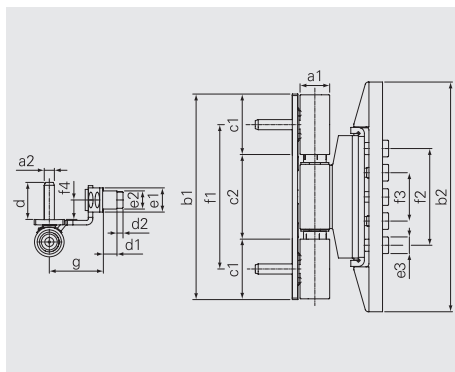
## Gamma

Prodotto	Confezione	Materiale	Finitura	Resistenza corrosione	Codice
D3DN16F000PMT	12	Acciaio/Zama	Marrone RAL 8003	5	1563723
D3DN16F000NM			Marrone RAL 8022		1542184
D3DN16F000BS			Bianco		1542179
D3DN16F000PP			Bianco Perla RAL 1013		1563720
D3DN16F000VBL			Bronzato chiaro	1564875	
D3DN16F000GAM			Plast. grigio argento	1542180	
D3DN16F000OT			Ottonato	3	1564873
D3DN16F000VDO			Dorato opaco	5	1564874
D3DN16F000PFG			Plast. grigio titanio	1554809	
D3DN16F000MPN			Nero RAL 9005 opaco	1563722	

## Utensili/Accessori

Prodotto	Pagina	Prodotto	Pagina
Dime	108	Guarnizioni	108
Punte	109		

# Dynamic 3D Ø 20



**Applicazione:** Dynamic 3D–Cerniera per cava euro posizione 9 mm su legno

Per porte e finestre in legno

Portata con 2 cerniere 160 kg

Regolabile -4/+4 mm in altezza, ±3 mm laterale e ±2 mm in profondità



## Informazioni tecniche

a1	a2	b1	b2	c1	c2	d	d1	d2	e1	e2	e3	f1	f2	f3	f4	g
20.0	6.7	136.0	152.0	39.5	56.0	24.5	9.0	4.0	16.0	12.0	10.7	95.5	64.0	32.0	9.0	35.7

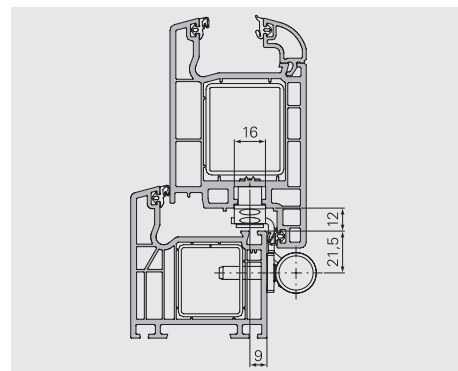
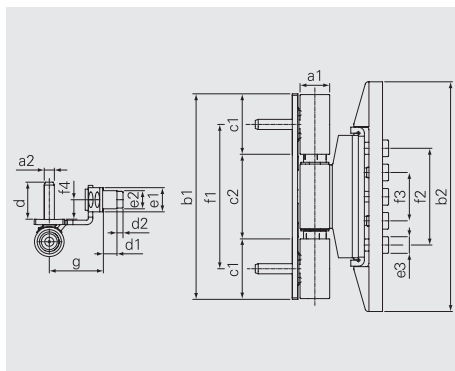
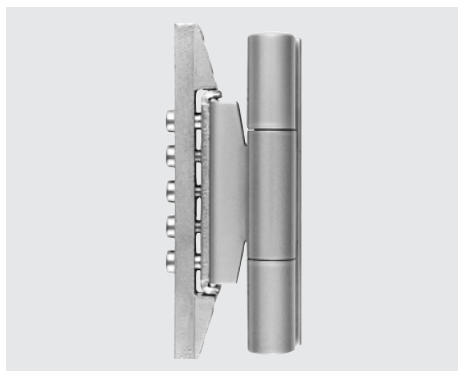
## Gamma

Prodotto	Confezione	Materiale	Finitura	Resistenza corrosione	Codice
D3D20F003BS	3	Acciaio/Zama	Bianco	5	1484376
D3D20F003NM			Marrone RAL 8022		1484377
D3D20F003GAM			Plast.grigio argento		1484394
D3D20F003AEL			Ottonato	3	1570454
D3D20F003MPN			Nero RAL 9005 opaco	5	1608791

## Utensili/Accessori

Prodotto	Pagina	Prodotto	Pagina
Dime	108	Guarnizioni	108
Punte	109		

# Dynamic 3D Ø 20



**Applicazione:** Dynamic 3D–Cerniera per cava euro posizione 9 mm su PVC

Per porte e finestre in PVC

Portata con 2 cerniere 160 kg

Regolabile -4/+4 mm in altezza, ±3 mm laterale e ±2 mm in profondità



## Informazioni tecniche

a1	a2	b1	b2	c1	c2	d	d1	d2	e1	e2	e3	f1	f2	f3	f4	g
20.0	6.7	136.0	152.0	39.5	56.0	24.5	9.0	4.0	16.0	12.0	10.7	95.5	64.0	32.0	9.0	37.5

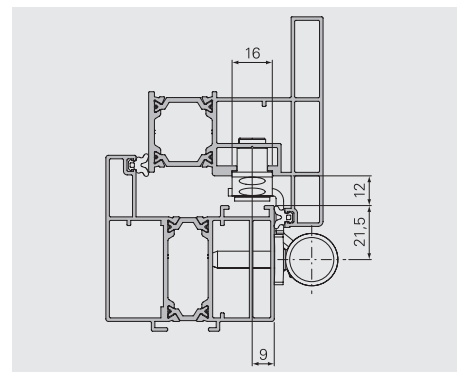
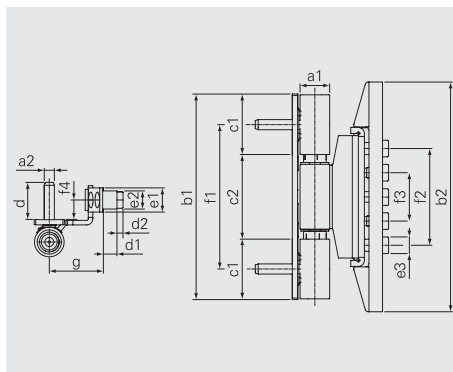
## Gamma

Prodotto	Confezione	Materiale	Finitura	Resistenza corrosione	Codice
D3D20F003BS	3	Acciaio/Zama	Bianco	5	1484376
D3D20F003NM			Marrone RAL 8022		1484377
D3D20F003GAM			Plast.grigio argento		1484394
D3D20F003AEL			Ottonato	3	1570454
D3D20F003MPN			Nero RAL 9005 opaco	5	1608791

## Utensili/Accessori

Prodotto	Pagina	Prodotto	Pagina
Dime	108	Guarnizioni	108
Punte	109		

# Dynamic 3D Ø 20



**Applicazione:** Dynamic 3D–Cerniera per cava euro posizione 9 mm su alluminio

Per porte e finestre in alluminio

Portata con 2 cerniere 160 kg

Regolabile -4/+4 mm in altezza, ±3 mm laterale e ±2 mm in profondità



## Informazioni tecniche

a1	a2	b1	b2	c1	c2	d	d1	d2	e1	e2	e3	f1	f2	f3	f4	g
20.0	6.7	136.0	152.0	39.5	56.0	24.5	9.0	4.0	16.0	12.0	10.7	95.5	64.0	32.0	9.0	35.7

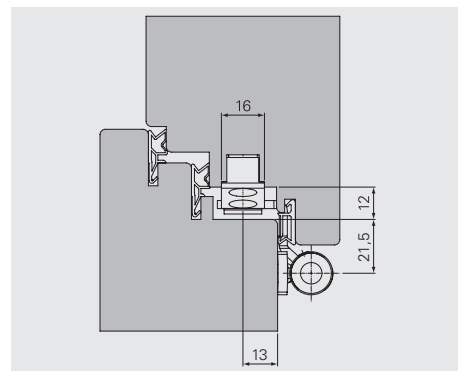
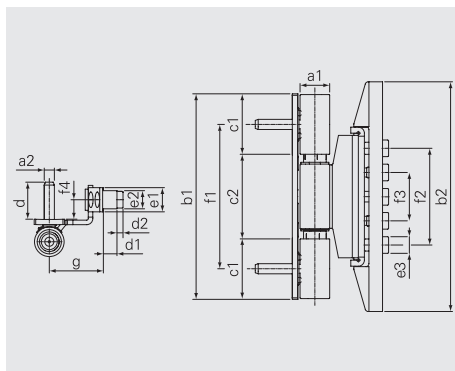
## Gamma

Prodotto	Confezione	Materiale	Finitura	Resistenza corrosione	Codice
D3D20F003BS	3	Acciaio/Zama	Bianco	5	1484376
D3D20F003NM			Marrone RAL 8022		1484377
D3D20F003GAM			Plast.grigio argento		1484394
D3D20F003AEL			Ottonato	3	1570454
D3D20F003MPN			Nero RAL 9005 opaco	5	1608791

## Utensili/Accessori

Prodotto	Pagina	Prodotto	Pagina
Dime	108	Guarnizioni	108
Punte	109		

# Dynamic 3D Ø 20



**Applicazione:** Dynamic 3D–Cerniera per cava euro posizione 13 mm su legno

Per porte e finestre in legno

Portata con 2 cerniere 160 kg

Regolabile -4/+4 mm in altezza, ±3 mm laterale e ±2 mm in profondità



## Informazioni tecniche

a1	a2	b1	b2	c1	c2	d	d1	d2	e1	e2	e3	f1	f2	f3	f4	g
20.0	6.7	136.0	152.0	39.5	56.0	24.5	9.0	4.0	16.0	12.0	10.7	95.5	64.0	32.0	13.0	35.7

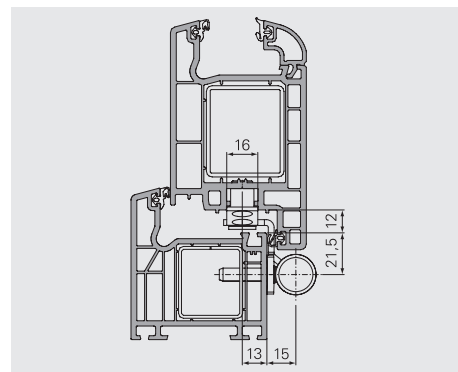
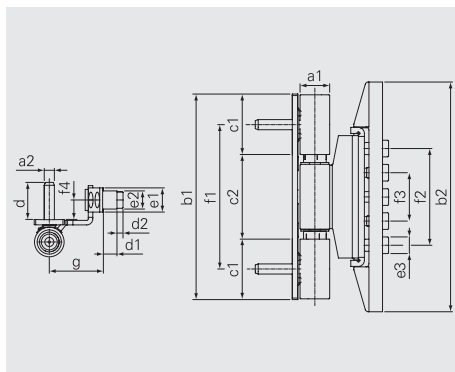
## Gamma

Prodotto	Confezione	Materiale	Finitura	Resistenza corrosione	Codice
D3D20F000BS	3	Acciaio/Zama	Bianco	5	1418380
D3D20F000NM			Marrone RAL 8022		1418829
D3D20F000GAM			Plast. grigio argento		1418830
D3D20F000PP			Bianco Perla RAL 1013		1430482
D3D20F000PMT			Marrone RAL 8003		1430481
D3D20F000AEL			Ottonato	3	1570613
D3D20F000VDO			Dorato opaco	5	1570450
D3D20F000VBL			Bronzato chiaro		1570452
D3D20F000PFG			Plast. grigio Titanio		1493837
D3D20F000MPN			Nero RAL 9005 opaco		1493836

## Utensili/Accessori

Prodotto	Pagina	Prodotto	Pagina
Dime	108	Guarnizioni	108
Punte	109		

# Dynamic 3D Ø 20



**Applicazione:** Dynamic 3D–Cerniera per cava euro posizione 13 mm su PVC

Per porte e finestre in PVC

Portata con 2 cerniere 160 kg

Regolabile -4/+4 mm in altezza, ±3 mm laterale e ±2 mm in profondità



## Informazioni tecniche

a1	a2	b1	b2	c1	c2	d	d1	d2	e1	e2	e3	f1	f2	f3	f4	g
20.0	6.7	136.0	152.0	39.5	56.0	24.5	9.0	4.0	16.0	12.0	10.7	95.5	64.0	32.0	13.0	35.7

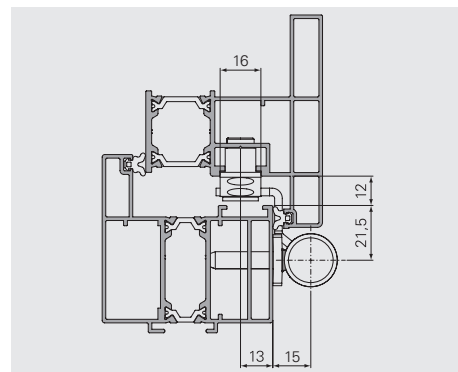
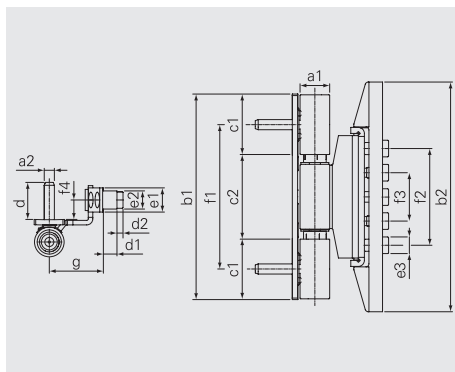
## Gamma

Prodotto	Confezione	Materiale	Finitura	Resistenza corrosione	Codice
D3D20F000BS	3	Acciaio/Zama	Bianco	5	1418380
D3D20F000NM			Marrone RAL 8022		1418829
D3D20F000GAM			Plast. grigio argento		1418830
D3D20F000PP			Bianco Perla RAL 1013		1430482
D3D20F000PMT			Marrone RAL 8003		1430481
D3D20F000AEL			Ottonato	3	1570613
D3D20F000VDO			Dorato opaco	5	1570450
D3D20F000VBL			Bronzato chiaro		1570452
D3D20F000PFG			Plast. grigio Titanio		1493837
D3D20F000MPN			Nero RAL 9005 opaco		1493836

## Utensili/Accessori

Prodotto	Pagina	Prodotto	Pagina
Dime	108	Guarnizioni	108
Punte	109		

# Dynamic 3D Ø 20



**Applicazione:** Dynamic 3D–Cerniera per cava euro posizione 13 mm su alluminio

Per porte e finestre in alluminio

Portata con 2 cerniere 160 kg

Regolabile -4/+4 mm in altezza, ±3 mm laterale e ±2 mm in profondità



## Informazioni tecniche

a1	a2	b1	b2	c1	c2	d	d1	d2	e1	e2	e3	f1	f2	f3	f4	g
20.0	6.7	136.0	152.0	39.5	56.0	24.5	9.0	4.0	16.0	12.0	10.7	95.5	64.0	32.0	13.0	35.7

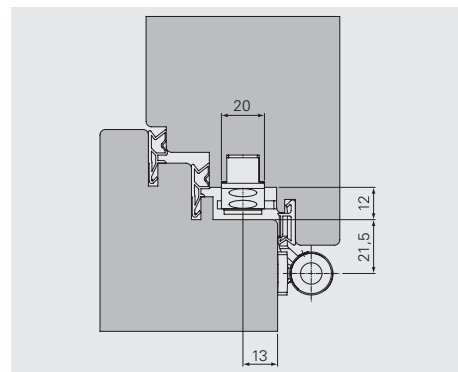
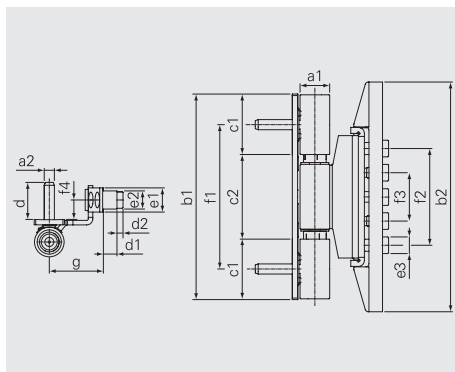
## Gamma

Prodotto	Confezione	Materiale	Finitura	Resistenza corrosione	Codice
D3D20F000BS	3	Acciaio/Zama	Bianco	5	1418380
D3D20F000NM			Marrone RAL 8022		1418829
D3D20F000GAM			Plast. grigio argento		1418830
D3D20F000PP			Bianco Perla RAL 1013		1430482
D3D20F000PMT			Marrone RAL 8003		1430481
D3D20F000AEL			Ottonato	3	1570613
D3D20F000VDO			Dorato opaco	5	1570450
D3D20F000VBL			Bronzato chiaro		1570452
D3D20F000PFG			Plast. grigio Titanio		1493837
D3D20F000MPN			Nero RAL 9005 opaco		1493836

## Utensili/Accessori

Prodotto	Pagina	Prodotto	Pagina
Dime	108	Guarnizioni	108
Punte	109		

# Dynamic 3D Ø 20



**Applicazione:** Dynamic 3D–Cerniera per cava 20mm posizione 13 mm su legno

Per porte e finestre in legno

Portata con 2 cerniere 160 kg

Regolabile -4/+4 mm in altezza, ±3 mm laterale e ±2 mm in profondità



## Informazioni tecniche

a1	a2	b1	b2	c1	c2	d	d1	d2	e1	e2	e3	f1	f2	f3	f4	g
20.0	6.7	136.0	152.0	39.5	56.0	24.5	9.0	4.0	20.0	12.0	10.7	95.5	64.0	32.0	13.0	35.7

## Gamma

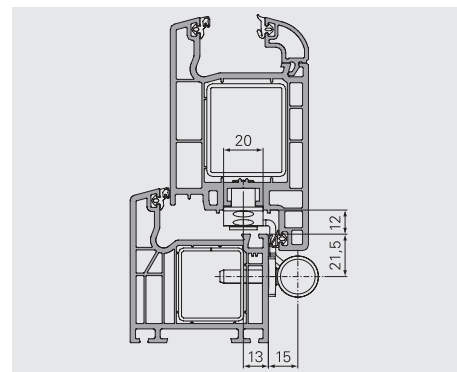
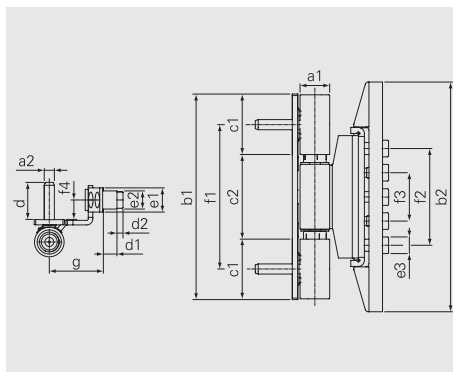
Prodotto	Confezione	Materiale	Finitura	Resistenza corrosione	Codice
D3D20F001BS	3	Acciaio/Zama	Bianco	5	1422307
D3D20F001NM			Marrone RAL 8022		1422326
D3D20F001GAM			Plast.grigio argento		1422327
D3D20F001PMT			Marrone RAL 8003		1430561
D3D20F001PP			Bianco Perla RAL 1013		1430562
D3D20F001AEL			Ottonato	3	1570449
D3D20F001MPN			Nero RAL 9005 opaco	5	1690729

## Utensili/Accessori

Prodotto	Pagina	Prodotto	Pagina
Dime	108	Guarnizioni	108
Punte	109		



# Dynamic 3D Ø 20



**Applicazione:** Dynamic 3D–Cerniera per cava 20mm posizione 13 mm su PVC

Per porte e finestre in PVC

Portata con 2 cerniere 160 kg

Regolabile -4/+4 mm in altezza, ±3 mm laterale e ±2 mm in profondità



## Informazioni tecniche

a1	a2	b1	b2	c1	c2	d	d1	d2	e1	e2	e3	f1	f2	f3	f4	g
20.0	6.7	136.0	152.0	39.5	56.0	24.5	9.0	4.0	20.0	12.0	10.7	95.5	64.0	32.0	13.0	35.7

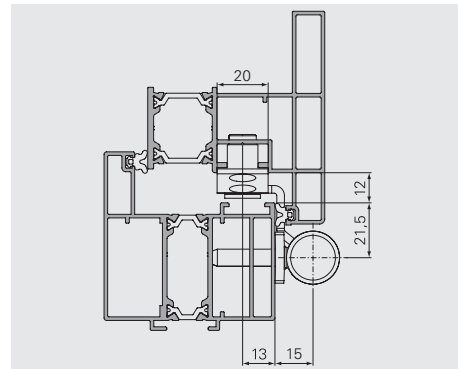
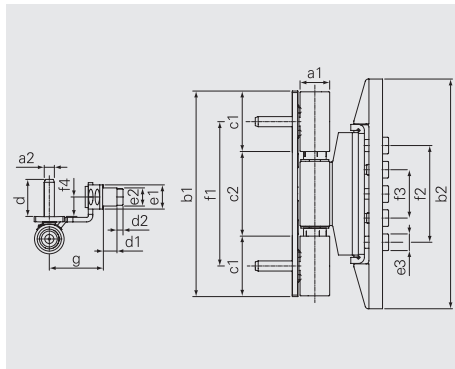
## Gamma

Prodotto	Confezione	Materiale	Finitura	Resistenza corrosione	Codice
D3D20F001BS	3	Acciaio/Zama	Bianco	5	1422307
D3D20F001NM			Marrone RAL 8022		1422326
D3D20F001GAM			Plast.grigio argento		1422327
D3D20F001PMT			Marrone RAL 8003		1430561
D3D20F001PP			Bianco Perla RAL 1013		1430562
D3D20F001AEL			Ottonato		3
D3D20F001MPN			Nero RAL 9005 opaco	5	1690729

## Utensili/Accessori

Prodotto	Pagina	Prodotto	Pagina
Dime	108	Guarnizioni	108
Punte	109		

# Dynamic 3D Ø 20



**Applicazione:** Dynamic 3D–Cerniera per cava 20mm posizione 13 mm su alluminio

Per porte e finestre in alluminio

Portata con 2 cerniere 160 kg

Regolabile -4/+4 mm in altezza, ±3 mm laterale e ±2 mm in profondità



## Informazioni tecniche

a1	a2	b1	b2	c1	c2	d	d1	d2	e1	e2	e3	f1	f2	f3	f4	g
20.0	6.7	136.0	152.0	39.5	56.0	24.5	9.0	4.0	20.0	12.0	10.7	95.5	64.0	32.0	13.0	35.7

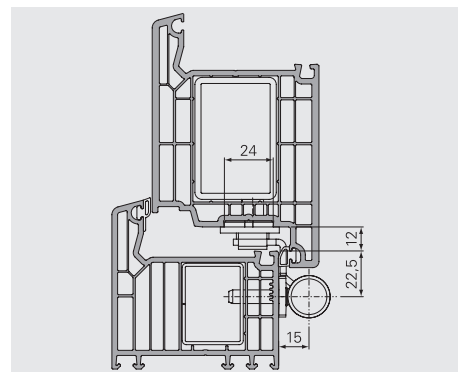
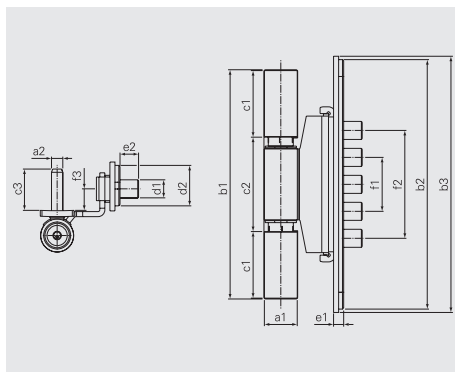
## Gamma

Prodotto	Confezione	Materiale	Finitura	Resistenza corrosione	Codice
D3D20F001BS	3	Acciaio/Zama	Bianco	5	1422307
D3D20F001NM			Marrone RAL 8022		1422326
D3D20F001GAM			Plast.grigio argento		1422327
D3D20F001PMT			Marrone RAL 8003		1430561
D3D20F001PP			Bianco Perla RAL 1013		1430562
D3D20F001AEL			Ottonato		3
D3D20F001MPN			Nero RAL 9005 opaco	5	1690729

## Utensili/Accessori

Prodotto	Pagina	Prodotto	Pagina
Dime	108	Guarnizioni	108
Punte	109		

# Dynamic 3D Ø 20 Veka



**Applicazione:** Dynamic 3D–Cerniera per cava 24 mm Veka su PVC

Per porte e finestre in PVC

Portata con 2 cerniere 160 kg

Regolabile -4/+4 mm in altezza, ±3 mm laterale e ±2 mm in profondità



## Informazioni tecniche

a1	a2	b1	b2	b3	c1	c2	c3	d1	d2	e1	e2	f1	f2	f3
20.0	6.7	136.0	148.0	152.0	39.5	56.0	24.5	10.7	24.0	6.0	10.0	32.0	64.0	13.0

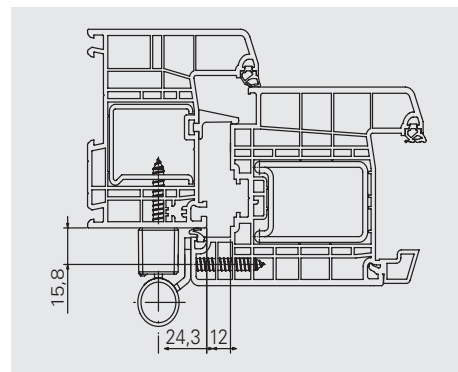
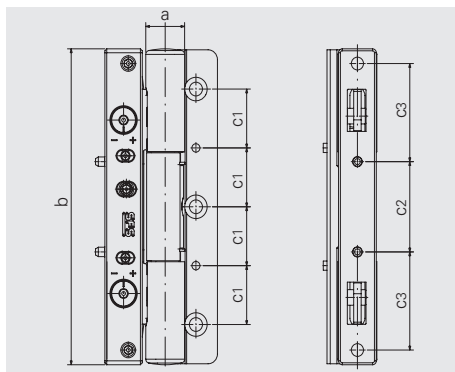
## Gamma

Prodotto	Confezione	Materiale	Finitura	Resistenza corrosione	Codice
D3D20F004BS	3	Acciaio/Zama	Bianco	5	1492445
D3D20F004PP			Bianco Perla RAL 1013		1513173
D3D20F004PMT			Marrone RAL 8003		1513174
D3D20F004NM			Marrone RAL 8022		1511761
D3D20F004GAM			Plast. grigio argento		1492446
D3D20F004AEL			Ottonato	3	1570453
D3D20F004VBL			Bronzato chiaro	5	1580873
D3D20F004MPN			Nero RAL 9005 opaco	5	1680882

## Utensili/Accessori

Prodotto	Pagina	Prodotto	Pagina
Dime	108	Guarnizioni	108
Punte	109		

# Dynamic 3D-G



**Applicazione:** Dynamic 3DG–Cerniera per battente  $\geq 22$  mm

Per porte e finestre in PVC

Portata con 2 cerniere 160 kg

Regolabile  $\pm 4$  mm in altezza,  $\pm 2,5$  mm laterale e  $\pm 1,5$  mm in profondità



## Informazioni tecniche

a	b	c1	c2	c3
20.0	161.0	30.0	46.0	50.0

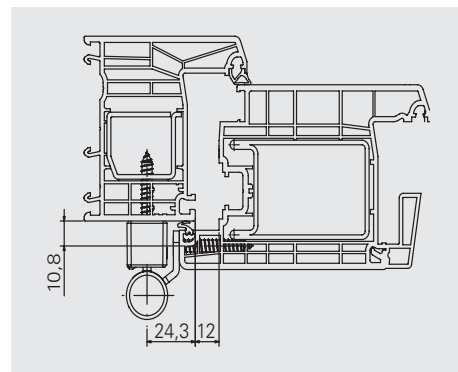
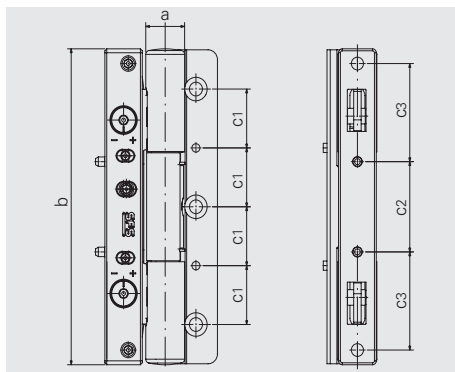
## Gamma

Prodotto	Confezione	Materiale	Finitura	Resistenza corrosione	Codice
D3DG20F000BS	3	Acciaio/Zama	Bianco	5	1644529
D3DG20F000GAM			Plast. grigio argento		1644665

## Utensili/Accessori

Prodotto	Pagina	Prodotto	Pagina
Dime	108		
Punte	109		

# Dynamic 3D-G



**Applicazione:** Dynamic 3DG–Cerniera per battente < 22 mm

Per porte e finestre in PVC

Portata con 2 cerniere 160 kg

Regolabile  $\pm 4$  mm in altezza,  $\pm 2,5$  mm laterale e  $\pm 1,5$  mm in profondità



## Informazioni tecniche

a	b	c1	c2	c3
20.0	161.0	30.0	46.0	50.0

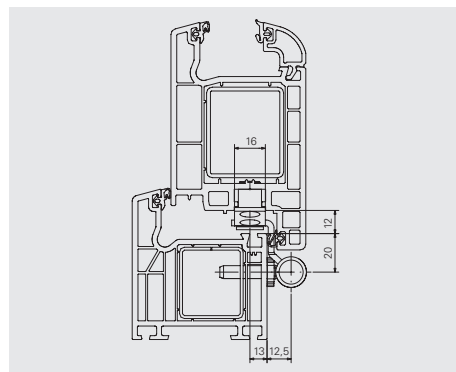
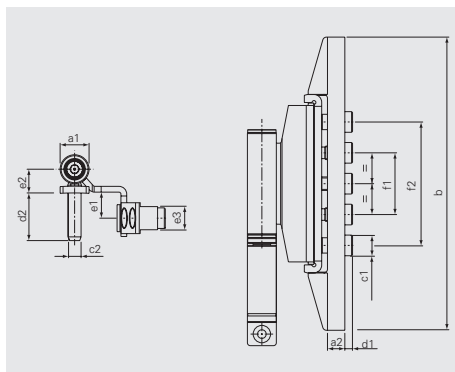
## Gamma

Prodotto	Confezione	Materiale	Finitura	Resistenza corrosione	Codice
D3DG20F002BS	12	Acciaio/Zama	Bianco	5	1655737
D3DG20F002GAM			Plast. grigio argento		1655757
D3DG20F002NM			Marrone RAL 8022		1698908
D3DG20F002PMT			Marrone RAL 8003		1698909
D3DG20F002VBL			Bronzato chiaro		1700484

## Utensili/Accessori

Prodotto	Pagina	Prodotto	Pagina
Dime	108		
Punte	109		

# Estetic 3DN



**Applicazione:** Estetic 3DN–Cerniera per cava 16mm posizione 13 mm su PVC

Per porte e finestre in PVC

Portata con 2 cerniere 80 kg

Regolabile +5/-1 mm in altezza, +/-3,0 mm laterale e +/-2,0mm in profondità



## Informazioni tecniche

a1	a2	b	c1	c2	d1	d2	e1	e2	e3	f1	f2
15.0	9.0	152.0	10.7	6.7	4.0	24.5	13.0	12.5	12.0	32.0	64.0

## Gamma

Prodotto	Confezione	Materiale	Finitura	Resistenza corrosione	Codice
E3N15F000SZ	3	Acciaio/Zama	Zincato	3	1662477

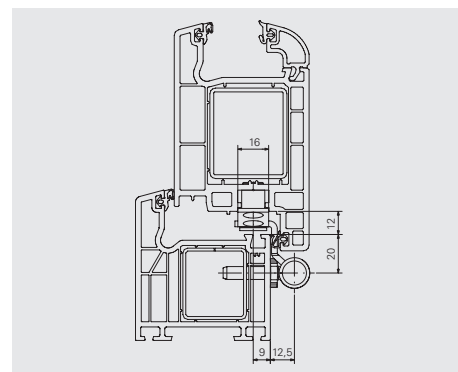
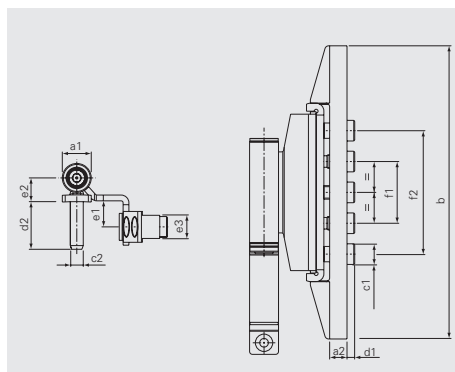
### Cappucci

Prodotto	Confezione	Materiale	Finitura	Resistenza corrosione	Codice
18015RFC03ACA	50	Alluminio	Cromato opaco		936063
18015RFC03AEL			Ottonato		929976
18015RFC03AKC			Bronzato Chiaro		744963
18015RFC03AMPN			Nero RAL 9005 Opaco		1619856
18015RFC03ANL			Nichelato Lucido		929977
18015RFC03APP			Bianco Perla RAL 1013		1675132
18015RFC03ABS			Bianco RAL 9016		1675134
18015RFC03ANM			Marrone scuro RAL 8022		1675129
18015RFC03ANO			Nichelato Opaco		929979

## Utensili/Accessori

Prodotto	Pagina	Prodotto	Pagina
Dime	108		
Punte	109		

# Estetic 3DN



**Applicazione:** Estetic 3DN–Cerniera per cava 16mm posizione 9 mm su PVC

Per porte e finestre in PVC

Portata con 2 cerniere 80 kg

Regolabile +5/-1 mm in altezza, +/-3,0 mm laterale e +/-2,0mm in profondità



## Informazioni tecniche

a1	a2	b	c1	c2	d1	d2	e1	e2	e3	f1	f2
15.0	9.0	152.0	10.7	6.7	4.0	24.5	9.0	12.5	12.0	32.0	64.0

## Gamma

Prodotto	Confezione	Materiale	Finitura	Resistenza corrosione	Codice
E3N15F001SZ	3	Acciaio/Zama	Zincato	3	1662494

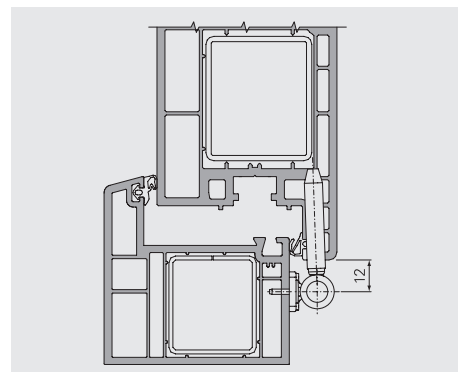
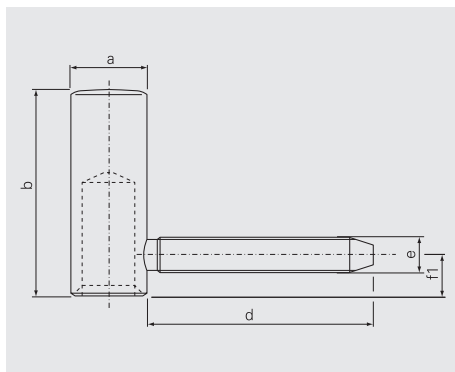
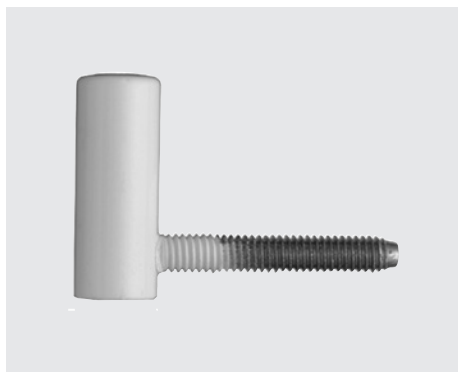
## Cappucci

Prodotto	Confezione	Materiale	Finitura	Resistenza corrosione	Codice
18015RFC03ACA	50	Alluminio	Cromato opaco		936063
18015RFC03AEL			Ottonato		929976
18015RFC03AKC			Bronzato Chiaro		744963
18015RFC03AMPN			Nero RAL 9005 Opaco		1619856
18015RFC03ANL			Nichelato Lucido		929977
18015RFC03APP			Bianco Perla RAL 1013		1675132
18015RFC03ABS			Bianco RAL 9016		1675134
18015RFC03ANM			Marrone scuro RAL 8022		1675129
18015RFC03ANO			Nichelato Opaco		929979

## Utensili/Accessori

Prodotto	Pagina	Prodotto	Pagina
Dime	108		
Punte	109		

# 10L-15-F47



**Applicazione: 10L Ø 15–Parte anta per PVC**

Per porte e finestre in PVC  
Portata con 2 cerniere 40 kg



## Informazioni tecniche

a	b	d	e	f1
15.0	39.5	44.0	7.0	8.0

## Gamma

Prodotto	Confezione	Materiale	Finitura	Resistenza corrosione	Codice
10L15HF47NM	100	Acciaio	Marrone RAL 8022	5	876819
10L15HF47CBS			Bianco		512365
10L17015HF47CZ			Zincato	3	1172105

## Abbinamenti/Utensili/Accessori

**Prodotto**

169 Ø 15 parte telaio



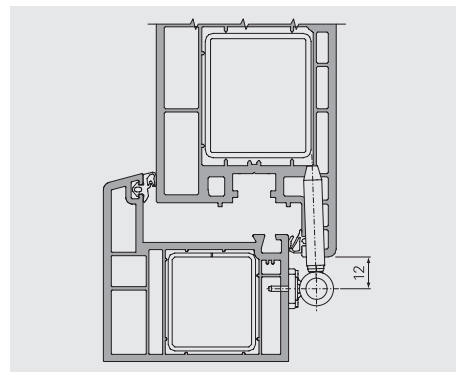
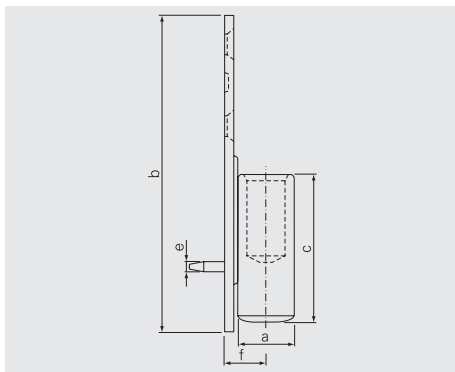
**Prodotto**

169 Ø 15 perno





# 169-15-F05



**Applicazione:** 169 Ø 15 parte telaio per PVC

Per porte e finestre in PVC

Portata con 2 cerniere 40 kg



## Informazioni tecniche

a	b	c	f
15.0	86.0	39.5	11.0

## Gamma

Prodotto	Confezione	Materiale	Finitura	Resistenza corrosione	Codice
16915HF05NM	100	Acciaio	Marrone RAL 8022	5	671214
16915HF05BS			Bianco		754774
16915HF05SZ			Zincato	3	997098

## Abbinamenti/Utensili/Accessori

### Prodotto

10L Ø 15 parte anta

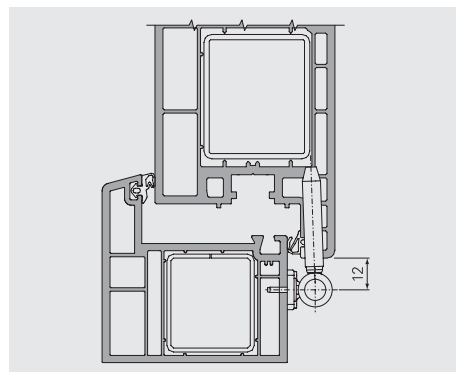
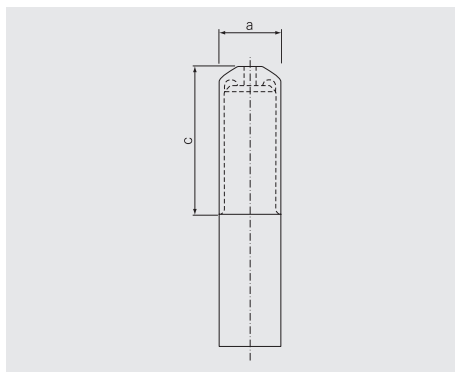


### Prodotto

169 Ø 15 perno



# 169-15-P09



**Applicazione: 169 Ø 15 - Perno a infilare antiusura**

Per 10L Ø 15 parte anta  
Per 169 Ø 15 parte telaio

## Informazioni tecniche

a	c
10.0	24.0

## Gamma

Prodotto	Confezione	Materiale	Finitura	Resistenza corrosione	Codice
16915EP09SZ	100	Acciaio	Zincato	3	1272394

### Versione con collarino

16915EP15SZ	100	Acciaio	Zincato cappuccio RAL 9010	3	1272677
16915EP15SZ			Zincato cappuccio RAL 8017		1188426

## Abbinamenti/Utensili/Accessori

**Prodotto**

169 Ø 15 parte telaio

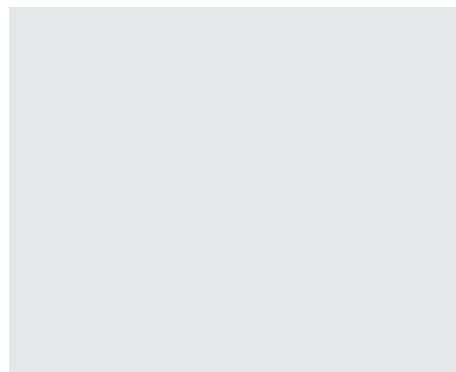
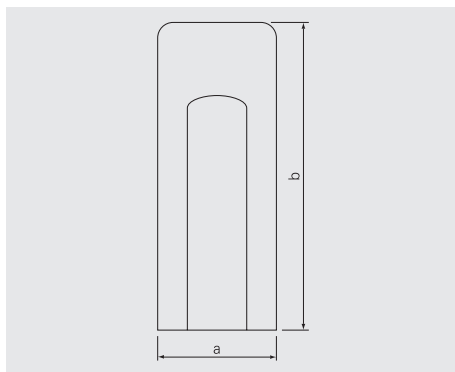


**Prodotto**

10L Ø 15 parte anta



# 180-15-FC02



**Applicazione: 180 Ø 15 - Copricerniera**

Per 10L Ø 15 parte anta  
Per 169 Ø 15 parte telaio



## Informazioni tecniche

a	b
15.7	40.5

## Gamma

Prodotto	Confezione	Materiale	Finitura	Resistenza corrosione	Codice
18015FFC02ABS	50	Alluminio	Bianco Traffico RAL 9016		1132338
18015FFC02AEL			Ottonato		1708942
18015FFC02ANM			Marrone Scuro RAL 8022		1132341
18015FFC02ALN			Naturale Argento		997677
18015FFC02AKC			Bronzato chiaro		712551
18015FFC02VDO			Dorato opaco		1317846

## Abbinamenti/Utensili/Accessori

**Prodotto**

10L Ø 15 parte anta

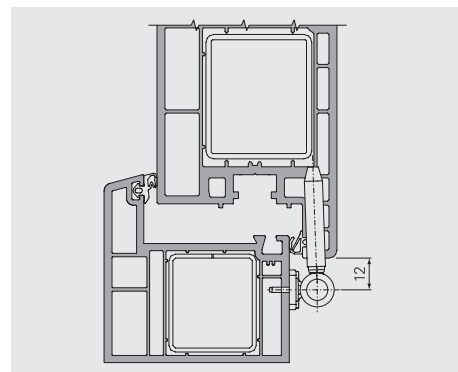
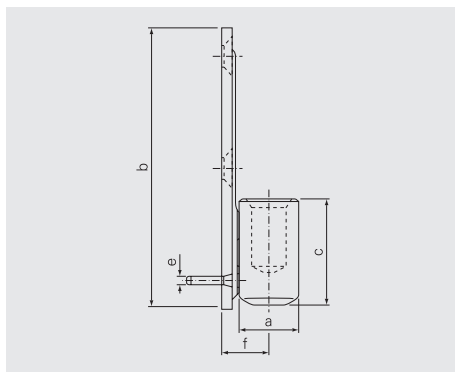


**Prodotto**

169 Ø 15 parte telaio



# 169-13-F03



## Applicazione: 169 Ø 13-Parte telaio per PVC

Per porte e finestre in PVC  
Portata con 2 cerniere 30 kg



## Informazioni tecniche

a	b	c	e	f
13.0	60.0	22.5	2.0	10.5

## Gamma

Prodotto	Confezione	Materiale	Finitura	Resistenza corrosione	Codice
16913HF03NM	100	Acciaio	Marrone RAL 8022	5	839436
16913HF03PP			Bianco Perla RAL 1013		984025
16913HF03OT			Ottonato	3	1047880
16913HF03RS			Cromato opaco	0	1047893
16913HF03BS			Bianco	5	1272318

## Abbinamenti/Utensili/Accessori

### Prodotto

169 Ø 13 parte telaio



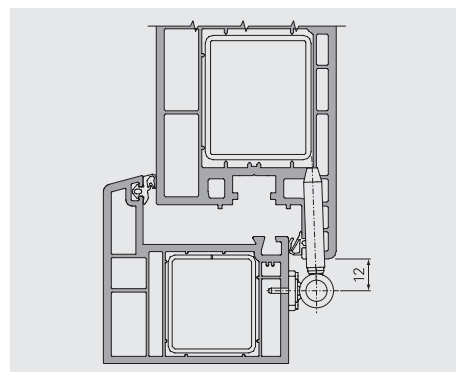
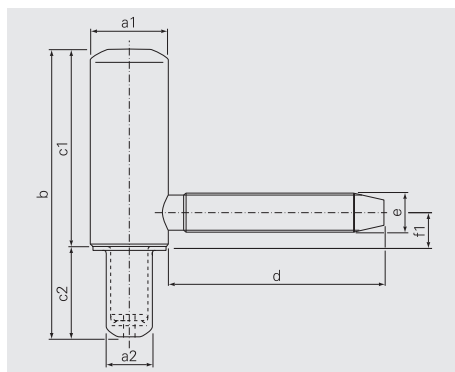
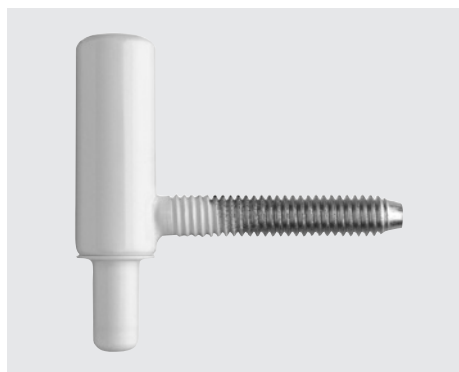
### Prodotto

Dima

### Pagina

108

# 169-13-M05



**Applicazione:** 169 Ø 13 parte anta per PVC

Per porte e finestre in PVC

Portata con 2 cerniere 30 kg



## Informazioni tecniche

a1	a2	b	c1	c2	d	e	f1
13.0	7.5	51.0	35.5	15.5	40.0	7.0	6.0

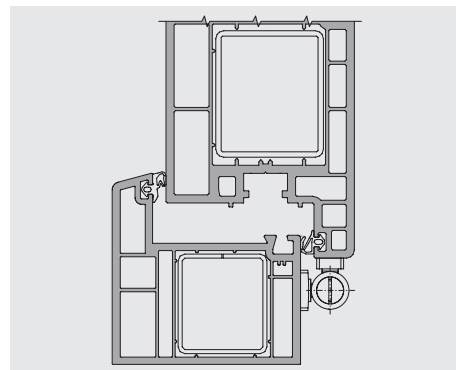
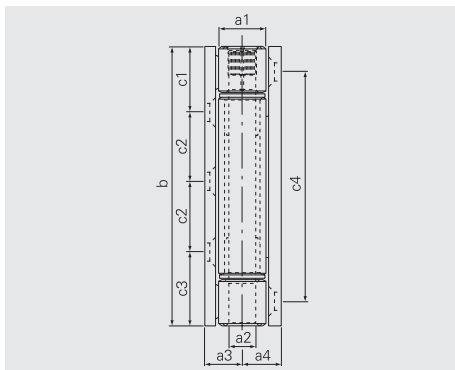
## Gamma

Prodotto	Confezione	Materiale	Finitura	Resistenza corrosione	Codice
16913HM05NM	100	Acciaio	Marrone RAL 8022	5	1177108
16913HM05PP			Bianco Perla RAL 1013		1177107
16913HM05OT			Ottonato	3	1177112
16913HM05RS			Cromato opaco	0	1177111
16913HM05BS			Bianco	5	1272343

## Utensili/Accessori

Prodotto	Pagina	Prodotto	Pagina
Dime	108		
Punte	109		

# 230-14-007



**Applicazione:** 230 Ø 14 - Cerniera con spina a sfilare e boccole antiusura per porte e finestre

Per porte e finestre in PVC

Portata con 2 cerniere 40 kg



## Informazioni tecniche

a1	a2	a3	a4	b	c1	c2	c3	c4
14.0	8.0	11.0	12.0	83.0	19.2	20.7	22.2	68.0

## Gamma

Prodotto	Confezione	Materiale	Finitura	Resistenza corrosione	Codice
23014F007BS	100	Acciaio	Bianco Traffico RAL 9016	5	710382
23014F007NM			Marrone Scuro RAL 8022		1272136
23014F007GAM			Plastificato grigio argento		1693292
23014F007PSM			Ottonato	0	711710

## Abbinamenti/Utensili/Accessori

Prodotto	Pagina	Prodotto	Pagina
Dima	108		
Punta	109		



# Accessori e dime

# Utensili/Accessori



## Dime

Prodotto	Confezione	Applicazione	Finitura	Codice	
BA-D3DN16-02	1	Dynamic 3DN	dima di foratura	1550245	
BBAR-D3DN16-00			calibro ad asta	1550287	
BFA-D3DN16-00			dima aggiuntiva	1550285	
BA-D3DN16-03			dima semplificata	1550208	
BA-D3D20-04		Dynamic 3D Ø 20	dima di foratura	1548895	
BBAR-D3D20-02			calibro ad asta	1548893	
BFA-D3D20-02			dima aggiuntiva	1548894	
BA-D3D20-05			dima semplificata	1548896	
BA-D3D20-03		Dynamic 3D Ø 20 Veka	dima di foratura	1742758	
BA-D3DG20-00		Dynamic 3D-G batt ≥ 22	dima di foratura	1645249	
BA-D3DG20-01	Dynamic 3D-G batt < 22	dima di foratura	1661140		
BBAR-D3DG20-00		calibro ad asta	1645248		
BFA-D3DG20-00		dima aggiuntiva	1645264		
BA-E3N-15-00		Estetic 3DN	dima semplificata	1673711	
BA-E3N15-01			dima a rilevamento fori telaio	1752262	
D3D20GAE00TS			Guarnizione aggiuntiva	1591378	
D3D20GAE00HS				1591377	
Porta inserti flessibile ¼"		Per Dynamic 3D		1167835	
BA-13-M6-169		169 Ø 13 M6	dima di foratura	1272754	
BA14230-00				230	



# Utensili/Accessori

## Dime

Prodotto	Confe- zione	Applicazione	Finitura	Codice		
BPG3X100	1	Dynamic 3D	3,0x100	1272045		
HSS-7,2x156			7,2 x 156	519413		
BPG11X140			11,0 x 140	1549152		
BF0911SZ		Fermapunta	Ø cerniera 09/11	1271958		
BF1314SZ			Ø cerniera 13/14	21269		
BF16SZ			Ø cerniera 16	21273		
BF1820SZ			Ø cerniera 18/20	21281		





